

جمهوری اسلامی ایران
سازمان برنامه و بودجه کشور

راهنمای واگذاری انشعابات فاضلاب به مراکز تجاری و صنعتی

ضابطه شماره ۸۵۱

آخرین ویرایش: ۱۴۰۱-۰۶-۲۸

وزارت نیرو

دفتر توسعه نظام های فنی - بهره برداری و

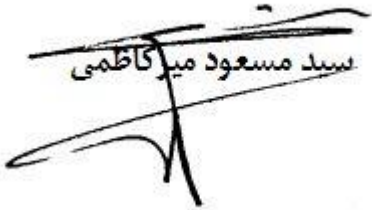
دیسپاچینگ برقابی

waterstandard.wrm.ir

معاونت فنی، امور زیربنایی و تولیدی

امور نظام فنی اجرایی، مشاورین و پیمانکاران

nezamfanni.ir

شماره: ۱۴۰۱/۳۶۲۵۷۶	بخشنامه به دستگاه‌های اجرایی، مهندسان مشاور و پیمانکاران
تاریخ: ۱۴۰۱/۰۷/۱۸	
موضوع: راهنمای واگذاری انشعابات فاضلاب به مراکز تجاری و صنعتی	
<p>در چارچوب ماده (۳۴) قانون احکام دائمی برنامه‌های توسعه کشور موضوع نظام فنی و اجرایی یکپارچه، ماده (۲۳) قانون برنامه و بودجه و آیین‌نامه استانداردهای اجرایی طرح‌های عمرانی، به پیوست ضابطه شماره ۸۵۱ امور نظام فنی اجرایی، مشاورین و پیمانکاران با عنوان «راهنمای واگذاری انشعابات فاضلاب به مراکز تجاری و صنعتی» از نوع گروه سوم ابلاغ می‌شود. رعایت مفاد این ضابطه در صورت نداشتن ضوابط بهتر، از تاریخ ۱۴۰۲/۰۱/۰۱ الزامی است.</p> <p>دبیرخانه «طرح تهیه ضوابط و معیارهای فنی صنعت آب کشور» مستقر در وزارت نیرو، دریافت کننده نظرات و پیشنهادهای اصلاحی در مورد مفاد این ضابطه بوده و اصلاحات لازم را امور نظام فنی اجرایی، مشاورین و پیمانکاران سازمان برنامه و بودجه کشور اعلام خواهد کرد.</p> <div style="text-align: center; margin-top: 20px;">  <p>سید مسعود میرزاعظمی</p> </div>	

اصلاح مدارک فنی

خواننده گرامی:

امور نظام فنی اجرایی، مشاورین و پیمانکاران معاونت فنی، امور زیربنایی و تولیدی سازمان برنامه و بودجه کشور، با همکاری دفتر توسعه نظام‌های فنی، بهره‌برداری و دیسپاچینگ برقابی - شرکت مدیریت منابع آب ایران - وزارت نیرو و با استفاده از نظر کارشناسان برجسته در قالب طرح تهیه ضوابط و معیارهای فنی صنعت آب کشور مبادرت به تهیه این ضابطه کرده و آن را برای استفاده به جامعه‌ی مهندسی کشور عرضه نموده است.

نظر به تخصصی بودن موضوع، مسئولیت مطالب تهیه شده، تفسیر و اصلاح آن با مجموعه مرتبط در وزارت نیرو می‌باشد. طرح تهیه ضوابط و معیارهای فنی صنعت آب کشور - وزارت نیرو دریافت کننده نظرات و پیشنهادهای اصلاحی در مورد این ضابطه بوده و اصلاحات لازم را امور نظام فنی اجرایی، مشاورین و پیمانکاران سازمان برنامه و بودجه کشور اعلام خواهد کرد.

با وجود تلاش فراوان، این اثر مصون از ایرادهایی نظیر غلط‌های مفهومی، فنی، ابهام، ابهام و اشکالات موضوعی نیست. از این‌رو، از شما خواننده‌ی گرامی صمیمانه تقاضا دارد در صورت مشاهده هر گونه ایراد و اشکال فنی، مراتب را منعکس فرمایید. کارشناسان مربوط نظرهای دریافتی را به دقت مطالعه نموده و اقدام مقتضی را معمول خواهند داشت. پیشاپیش از همکاری و دقت نظر جنابعالی قدردانی می‌شود.

نشانی برای مکاتبه:

تهران، میدان بهارستان، خیابان صفی علی‌شاه - مرکز تلفن ۳۳۲۷۱ - سازمان برنامه و بودجه کشور، امور نظام فنی اجرایی، مشاورین و پیمانکاران

Email: nezamfanni @mporg.ir

web: nezamfanni.ir

طرح تهیه ضوابط و معیارهای فنی صنعت آب کشور

تهران، خیابان فلسطین شمالی، پایین تر از زرتشت، کوچه پرویز روشن، پلاک ۲۷ - شرکت مدیریت منابع آب ایران - دفتر توسعه نظام‌های فنی، بهره‌برداری و دیسپاچینگ برقابی - تلفن: ۰۲۱۴۳۶۸۰۲۶۱ و ۰۲۱۴۳۶۸۰۲۸۹

Email: waterstandard@wrm.ir

web: waterstandard.wrm.ir

باسمه تعالی

پیشگفتار

امروزه نقش و اهمیت ضوابط، معیارها و استانداردهای فنی، همچنین آثار اقتصادی، اجتماعی و زیست محیطی ناشی از به کارگیری مستمر آنها در جوامع بشری، به عنوان حقیقتی انکار ناپذیر پذیرفته شده است. با توجه به وجود گسترده مراکز تجاری و صنعتی در سطح شهرها و ضرورت جمع آوری فاضلاب آنها با هدف حفظ بهداشت عمومی و محیط زیست، خدمت رسانی به آنها بر عهده شرکت های آب و فاضلاب قرار داده شده است. مشکلات بهره برداری ناشی از تخلیه فاضلاب های تجاری-صنعتی و تحمیل هزینه های گزاف بر شرکت های آب و فاضلاب از یک سو و فقدان ضوابط و استانداردهای لازم به منظور واگذاری انشعاب فاضلاب به این گونه مراکز از سوی دیگر، ضرورت تدوین راهنمایی جامع و کامل را در این خصوص آشکار می سازد.

با توجه به اهمیت مبحث فوق الذکر، امور آب و آبفای وزارت نیرو در قالب طرح تهیه ضوابط و معیارهای فنی صنعت آب کشور، تهیه «راهنمای واگذاری انشعابات فاضلاب به مراکز تجاری و صنعتی» را با هماهنگی امور نظام فنی، اجرایی، مشاورین و پیمانکاران سازمان برنامه و بودجه کشور در دستور کار قرار داد و پس از تهیه، آن را برای تایید و ابلاغ به عوامل ذینفع نظام فنی و اجرایی کشور به این سازمان ارسال نمود که پس از بررسی، بر اساس نظام فنی اجرایی یکپارچه، موضوع ماده ۳۴ قانون احکام دائمی برنامه های توسعه کشور، ماده ۲۳ قانون برنامه و بودجه و آیین نامه استانداردهای اجرایی طرح های عمرانی ابلاغ گردید.

علیرغم تلاش، دقت و وقت زیادی که برای تهیه این مجموعه صرف گردید، این مجموعه مصون از وجود اشکال و ابهام در مطالب آن نیست. لذا در راستای تکمیل و پربار شدن این ضابطه از کارشناسان محترم درخواست می شود موارد اصلاحی را منعکس فرمایند. نظرات و پیشنهادهای اصلاحی دریافت شده مورد بررسی قرار گرفته و در صورت نیاز به اصلاح در متن ضابطه، با همفکری نمایندگان جامعه فنی کشور و کارشناسان مجرب این حوزه، نسبت به تهیه متن اصلاحی، اقدام و از طریق پایگاه اطلاع رسانی نظام فنی و اجرایی کشور برای بهره برداری عموم، اعلام خواهد شد. به همین منظور و برای تسهیل در پیدا کردن آخرین ضوابط ابلاغی معتبر، در بالای صفحات، تاریخ تدوین مطالب آن صفحه درج شده است که در صورت هرگونه تغییر در مطالب هر یک از صفحات، تاریخ آن نیز اصلاح خواهد شد. از اینرو همواره مطالب صفحات دارای تاریخ جدیدتر معتبر خواهد بود.

معاون فنی، امور زیربنایی و تولیدی

پاییز ۱۴۰۱

تهیه و کنترل «راهنمای واگذاری انشعابات فاضلاب به مراکز تجاری و صنعتی»

[ضابطه شماره ۸۵۱]

مشاور پروژه: بهزاد زارع شرکت آب و فاضلاب شیراز فوق لیسانس مهندسی عمران - محیط زیست

اعضای گروه تهیه کننده (به ترتیب حروف الفبا):

وحید حسین زاده	شرکت مهندسی آب و فاضلاب کشور	فوق لیسانس مهندسی محیط زیست
بهزاد زارع	شرکت آب و فاضلاب شیراز	فوق لیسانس مهندسی عمران - محیط زیست
دادمهر فائزی رازی	شرکت مهندسی آب و فاضلاب کشور	فوق لیسانس مهندسی بهداشت محیط

اعضای گروه تایید کننده (کمیته تخصصی فاضلاب طرح تهیه ضوابط و معیارهای فنی صنعت آب کشور):

امیررضا احمدی مطلق	شرکت مهندسی مشاور مهتاب قدس	فوق لیسانس مهندسی عمران - آب
رضا براتی	شرکت فاضلاب تهران	دکترای مهندسی بهداشت محیط
اصغر جهانی	شرکت مدیریت منابع آب ایران	دکترای مهندسی محیط زیست
عبدالله رشیدی مهرآبادی	دانشگاه شهید بهشتی	دکترای مهندسی محیط زیست
طلایه رهسپار طلوعی	سازمان برنامه و بودجه کشور	فوق لیسانس مهندسی عمران - آب
مجید صابری	شرکت مهندسی مشاور مهتاب قدس	فوق لیسانس مهندسی عمران - محیط زیست
دادمهر فائزی رازی	شرکت مهندسی آب و فاضلاب کشور	فوق لیسانس مهندسی بهداشت محیط
منصور قاسمی	کارشناس آزاد	فوق لیسانس مهندسی مکانیک
شهیر کنعانی	طرح تهیه ضوابط و معیارهای فنی صنعت آب کشور - وزارت نیرو	فوق لیسانس مهندسی عمران - محیط زیست
مسعود محمدزاده بنائی	شرکت مهندسی موجان	لیسانس مهندسی شیمی
محمد ناظم زاده نراقی	شرکت مهندسی مشاور پارس کنسولت	لیسانس مهندسی راه و ساختمان

اعضای گروه هدایت و راهبری (سازمان برنامه و بودجه کشور):

علیرضا توتونچی	معاون امور نظام فنی و اجرایی، مشاورین، پیمانکاران
فرزانه آقارمضانعلی	رییس گروه امور نظام فنی و اجرایی، مشاورین، پیمانکاران
سید وحیدالدین رضوانی	کارشناس امور نظام فنی و اجرایی، مشاورین، پیمانکاران

فهرست مطالب

<u>صفحه</u>	<u>عنوان</u>
۱	مقدمه
۳	فصل اول - اصطلاحات و تعاریف
۹	فصل دوم - فاضلاب‌های تجاری
۱۱	۱-۲- طبقه‌بندی مشترکین تجاری
۱۱	۱-۱-۲- دسته‌ی «الف» - فاضلاب‌های تجاری با خطر کم
۱۲	۲-۱-۲- دسته‌ی «ب» - فاضلاب‌های تجاری با خطر متوسط
۱۲	۳-۱-۲- دسته‌ی «ج» - جریان‌های فاضلاب با خطر زیاد
۱۵	فصل سوم - حدود مجاز برای تخلیه فاضلاب‌های تجاری
۱۷	۱-۳- حدود مجاز برای تخلیه فاضلاب‌های تجاری
۱۸	۲-۳- مواد، ترکیبات و جریان‌ات ممنوعه برای تخلیه به شبکه جمع‌آوری فاضلاب
۱۹	۳-۳- سایر ضوابط الزامی
۱۹	۱-۳-۳- دفع آب باران
۱۹	۲-۳-۳- وسایل دفع پسماند غذایی
۲۰	۳-۳-۳- استفاده از مواد افزودنی در سیستم‌های پیش تصفیه
۲۱	فصل چهارم - فاضلاب‌های تجاری با خطر کم «دسته الف»
۲۴	۱-۴- فعالیت‌های جزئی تهیه و تولید غذا
۳۰	۱-۱-۴- فعالیت‌هایی که تولید فاضلاب‌های بدون چربی و روغن می‌کنند
۳۱	۲-۱-۴- فعالیت‌هایی که تولید فاضلاب‌های با چربی و روغن می‌کنند
۳۳	۲-۴- سایر فعالیت‌های تجاری با دبی زیر ۵ مترمکعب در روز
۳۴	۱-۲-۴- شستشوی حیوانات
۳۵	۲-۲-۴- تخلیه بویلر
۳۵	۳-۲-۴- شستشو، موتورشویی و پولیش خودرو
۳۶	۴-۲-۴- برج‌های خنک‌کننده (غیر صنعتی)
۳۷	۵-۲-۴- فعالیت‌های صنایع دستی
۳۷	۶-۲-۴- گل‌فروشی
۳۷	۷-۲-۴- غسل‌خانه و سردخانه اجساد

فهرست مطالب

<u>صفحه</u>	<u>عنوان</u>
۳۸	۴-۲-۸- سالن‌های زیبایی - آرایشگاه و پیرایشگاه
۳۸	۴-۲-۹- جواهرسازی
۳۸	۴-۲-۱۰- خشک‌شویی‌ها
۳۹	۴-۲-۱۱- تعمیرگاه‌های مکانیک
۴۱	۴-۲-۱۲- واحدهای شستشو و نظافت سیار
۴۱	۴-۲-۱۳- خدمات اپتیکال
۴۲	۴-۲-۱۴- مغازه خرید و فروش حیوانات خانگی
۴۲	۴-۲-۱۵- عکاسی
۴۳	۴-۲-۱۶- گل و گیاه
۴۳	۴-۲-۱۷- مدارس
۴۳	۴-۲-۱۸- سنگ‌بری
۴۴	۴-۲-۱۹- استخرهای شنا، استخر آب معدنی، آب درمانی
۴۴	۴-۲-۲۰- شستشوی خودرو
۴۵	۴-۲-۲۱- دامپزشکی
۴۷	فصل پنجم - فاضلاب‌های تجاری با خطر متوسط «دسته ب»
۴۹	۵-۱- دسته‌ی «ب» فاضلاب‌های تجاری
۵۱	فصل ششم - فاضلاب‌های تجاری با خطر زیاد «دسته ج»
۵۳	۶-۱- دسته «ج» فاضلاب‌های تجاری
۶۰	۶-۲- ارزیابی متقاضی دسته «ج»
۶۳	پیوست ۱- اشکال برخی از انواع پیش تصفیه
۶۹	پیوست ۲- فرم‌ها
۹۱	منابع و مراجع

فهرست جدول‌ها

<u>صفحه</u>	<u>عنوان</u>
۱۳	جدول ۱-۲- دسته‌بندی انواع فاضلاب‌های تجاری
۱۷	جدول ۱-۳- حدود مجاز رهنمودی برای تخلیه فاضلاب‌های تجاری به شبکه‌های جمع‌آوری فاضلاب
۲۳	جدول ۱-۴- انواع وسایل پیش‌تصفیه ساده برای دسته «الف»
۲۴	جدول ۲-۴- فعالیت‌های جزئی (خرده‌فروشی) تهیه و تولید غذا که فاضلابی مطابق با دسته الف تولید می‌کنند
۲۸	جدول ۳-۴- سایر فعالیت‌های تجاری که فاضلابی مطابق با دسته الف تولید می‌کنند
۳۷	جدول ۴-۴- پیش‌تصفیه مورد نیاز
۴۱	جدول ۵-۴- موادی که به طور معمول در صنعت خودرو مشاهده می‌شوند.
۴۳	جدول ۶-۴- الزامات پیش‌تصفیه و شرایط پذیرش
۵۰	جدول ۱-۵- برخی از روش‌های پیشنهادی برای پیش‌تصفیه فعالیت‌های تجاری دسته ب
۵۳	جدول ۱-۶- فاکتورهای آلاینده در فاضلاب‌های تجاری (صنعتی)
۵۶	جدول ۲-۶- فعالیت‌های صنعتی و روش‌های پیشنهادی تصفیه یا پیش‌تصفیه

فهرست شکل‌ها

<u>صفحه</u>	<u>عنوان</u>
۱۳	شکل ۱-۲- دسته‌بندی انواع فاضلاب‌های تجاری
۶۵	شکل پ.۱-۱- نمونه‌های کف شور با سبدهای ثابت / سبدهای آشغال‌گیر با توری ثابت
۶۵	شکل پ.۱-۲- جداکننده چربی و روغن با صفحات موازی
۶۶	شکل پ.۱-۳- نمونه چربی‌گیر پیش‌ساخته
۶۷	شکل پ.۱-۴- پلاسترگیر
۶۷	شکل پ.۱-۵- مخزن یا تانک خنک‌کننده
۶۷	شکل پ.۱-۶- مخزن عمودی جداکننده چربی و روغن

مقدمه

یکی از اقدامات موثر در راستای کاهش عوامل بیماری‌زا در جامعه، ممانعت از آلودگی منابع آب، خاک و هوا و همچنین ارتقای سطح بهداشت عمومی، اجرای شبکه‌های جمع‌آوری فاضلاب و انتقال فاضلاب تولیدی مشترکین به تصفیه‌خانه‌های فاضلاب می‌باشد. با توجه به اینکه عمده مشترکین شبکه جمع‌آوری فاضلاب در مناطق مسکونی شهری و روستایی، مشترکین خانگی می‌باشند، در کشور ما همانند اغلب کشورهای دیگر، شبکه جمع‌آوری و تصفیه‌خانه فاضلاب با معیارهای کیفی فاضلاب خانگی طراحی و اجرا می‌شوند. علاوه بر مشترکین خانگی، منابع تولیدکننده فاضلاب دیگری نیز در شهرها وجود دارند که از طرفی ماهیت فاضلاب تولیدی آن‌ها با فاضلاب خانگی متفاوت است و از طرف دیگر، تمایل به تخلیه فاضلاب تولیدی خود به شبکه جمع‌آوری فاضلاب شهری دارند. مراکز تجاری شامل انواع رستوران‌ها، فست فودها، صنایع کوچک و بزرگ و ... در محدوده این مشترکین غیرخانگی قرار می‌گیرند.

همان‌طور که اشاره شد شبکه‌های جمع‌آوری و تصفیه‌خانه‌های فاضلاب شهری و روستایی بر اساس ماهیت کیفی و کمی فاضلاب‌های خانگی طراحی و اجرا می‌شوند و به همین دلیل، پذیرش فاضلاب‌های غیرخانگی ممکن است به تاسیسات فاضلاب آسیب وارد نماید. علاوه بر این با توجه به موضوع استفاده مجدد از پساب و جامدات زیستی تولیدی تصفیه‌خانه‌های فاضلاب، نیاز است تا از ورود برخی آلاینده‌ها به تصفیه‌خانه جلوگیری شود و این دلیل دیگری بر تدوین این ضابطه می‌باشد.

با توجه به توضیحات ارائه شده، در این ضابطه تلاش شده است که شرایط و حدود قابل قبول برای اخذ مجوز جهت تخلیه فاضلاب‌های غیرخانگی به شبکه جمع‌آوری فاضلاب ارائه گردد. همچنین در برخی موارد، روش‌هایی برای پیش‌تصفیه نیز ارائه شده است. طبیعتاً با توجه به گوناگونی فعالیت‌های تجاری تولیدکننده فاضلاب و همچنین پیچیدگی و تنوع روش‌های تصفیه این فاضلاب‌ها، امکان ارائه راهکارها و جزئیات روش‌های پیش‌تصفیه یا تصفیه برای همه انواع مشترکین وجود ندارد. بنابراین هدف اصلی از تهیه این ضابطه، ارائه محدوده‌های مجاز کیفی و کمی فاضلاب برای اخذ مجوز تخلیه به شبکه فاضلاب می‌باشد و در صورتی که مشترک بتواند با استفاده از روش‌های پیشنهادی مشاورین و مجریان خبره در این زمینه محدوده‌های تعیین شده را رعایت کند، می‌تواند مجوز اتصال به شبکه جمع‌آوری را اخذ نماید. شایان ذکر است که استفاده از روش‌های رقیق‌سازی مجاز نمی‌باشد و همچنین ورود آب باران به شبکه فاضلاب در همه موارد ممنوع است.

- هدف

اهداف تهیه راهنمای واگذاری انشعابات فاضلاب به مراکز تجاری و صنعتی به شرح زیر است:

- ۱- حفظ سلامت همگانی
- ۲- حفظ محیط زیست از اثرات تخریبی فاضلاب‌های تجاری
- ۳- حفظ بهداشت و ایمنی کارکنان بهره‌بردار تاسیسات جمع‌آوری و تصفیه فاضلاب

- ۴- حفظ دارایی‌های عمومی و تاسیسات زیربنایی مانند شبکه‌های جمع‌آوری فاضلاب و تاسیسات تصفیه
- ۵- تاکید بر کمینه‌سازی فاضلاب (به حداقل رسانیدن جریان فاضلاب) و الزامات پیش تصفیه در مشترکین تجاری
- ۶- بهبود و ارتقاء حفاظت از منابع آب، بازچرخانی پساب و استفاده از لجن فاضلاب تصفیه شده
- ۷- ارائه محدوده‌های کیفی برای مشترکین خاص به منظور ممانعت از ایجاد آسیب به شبکه جمع‌آوری و تصفیه‌خانه‌های فاضلاب
- ۸- ارائه محدوده‌های کمی به منظور ممانعت از ایجاد شوک‌های هیدرولیکی به شبکه و تصفیه‌خانه‌های فاضلاب
- ۹- ارائه پیشنهاد به مشترکین برای انجام مراحل پیش تصفیه به منظور رسیدن به محدوده‌های کمی و کیفی ذکر شده در موارد قبل

- دامنه کاربرد

این راهنما به منظور واگذاری انشعاب فاضلاب به واحدهای تجاری و صنعتی در محدوده تحت پوشش شرکت‌های آب و فاضلاب در سطح شهر و روستا تدوین شده است.

فصل ۱

اصطلاحات و تعاریف

اکسیژن موردنیاز بیوشیمیایی (Biochemical oxygen demand (BOD₅))

اکسیژن موردنیاز بیوشیمیایی ۵ روزه در شرایط استاندارد است.

اکسیژن موردنیاز شیمیایی (Chemical Oxygen demand (COD))

سنجشی از ظرفیت اکسیژن خواهی فاضلاب یا آب در هنگام تجزیه مواد آلی و مواد معدنی (مانند آمونیاک و نیترات) در حضور مواد اکسیدکننده قوی (پتاسیم دی کرومات و اسید سولفوریک) می باشد.

انشعاب فاضلاب (Sewer Connection)

مجرای است که فاضلاب را از محل منبع تولید فاضلاب به داخل فاضلابرو هدایت می نماید.

پلاسترگیر (Plaster Arrestor)

مخزنی کوچک که در زیر سینک ظرفشویی نصب شده و برای جداسازی پلاستر در برخی از فاضلابهای تجاری مورد استفاده قرار می گیرد.

جداکننده چربی و روغن با صفحات موازی (Coalescing plate interceptor/ separator (CPI))

مخزن جداکننده چربی و روغن که به دلیل داشتن صفحات موازی، راندمان بالایی در حذف چربی، روغن و گریس دارد.

چربی گیر (Grease Trap)

چربی گیر (تله چربی یا وسیله بازیافت چربی) وسیله ای است برای جدا کردن چربیها و مواد جامد، که قبل از تخلیه به شبکه جمع آوری فاضلاب طراحی و اجرا می شود.

خط جمع کننده فاضلاب خانگی (Lateral Sewer)

خط لوله فاضلابی است که عمدتاً لوله های انشعاب فاضلابهای خانگی، تجاری و یا صنعتی به آن متصل می گردد.

رواناب سطحی (Run-off)

جریان ناشی از نزولات جوی (باران، ذوب برف و تگرگ) که در روی سطح زمین جاری می شود تا به زهکشها، لوله های انشعاب و فاضلابروها یا آبهای پذیرنده وارد گردد.

سیستم هیدروسیکلون (جداکننده با جریان گردابی) (Hydrocyons system)

وسیله ای که برای جداکردن مواد معلق و ذرات از فاضلاب به کمک نیروی سانتریفوژ عمل می کند.

شبکه جمع‌آوری فاضلاب (Wastewater Collection Network)

شبکه‌ای از خطوط لوله و تاسیسات جانبی که فاضلاب را از محل تولید به تصفیه‌خانه فاضلاب یا یک تخلیه‌گاه منتقل می‌نماید.

شبکه مجزا (Separate Sewer Network)

شبکه‌های مجزا مشتمل بر دو مجموعه از مجاری مستقل و مجزا هستند که یکی از آن دو شبکه، فاضلاب و دیگری، آب‌های سطحی را انتقال می‌دهد.

شن‌گیر (Silt Arrestors)

مخازن یا حوضچه‌هایی برای جداسازی ذرات و رسوبات ریز از جریان فاضلاب، پیش از تخلیه آن به شبکه هستند.

فاضلاب خام (Raw Wastewater)

ترکیبی است از یک یا چند مورد آب‌های زاید تخلیه شده از مناطق مسکونی، صنعتی و تجاری که به صورت درصدی (یا کسری) از آب مصرفی، برآورد یا محاسبه می‌شود.

فاضلاب (Wastewater)

ترکیبی است از فاضلاب خام به علاوه هر نوع نشتاب و آب نفوذی که به صورت اتفاقی وارد شبکه شده باشد.

کف شور با سبد توری ثابت یا سبد آشغال‌گیر با توری ثابت (Dry Basket Arrestor With Fixed Screens)

کف شور با سبد توری ثابت بر روی کف مکان‌های تجاری نصب می‌شود تا از ورود مواد معلق و آشغال‌های درشت به داخل شبکه جمع‌آوری فاضلاب جلوگیری کند.

لوله جمع‌کننده فاضلاب (Branch Sewer)

خط لوله جمع‌کننده فاضلاب، خط لوله‌ای است که فاضلاب بخش کوچکی از شبکه را جمع‌آوری نموده و به لوله‌های نیمه اصلی شبکه جمع‌آوری فاضلاب شهر منتقل می‌کند.

مجموع مواد جامد معلق (Total Suspended Solids (TSS))

کل مواد جامد معلق می‌باشد.

مخازن عمودی جداکننده چربی و روغن (Vertical Gravity Separator)

مخازن عمودی که برای حذف چربی و روغن از فاضلاب، پیش از تخلیه آن به شبکه مورد استفاده قرار می‌گیرند. در این مخازن، با کنترل جریان سیال و فشار باعث می‌شوند مواد جامد با دانسیته بالا در کف و چربی و روغن در سطح

جمع شوند. در داخل این مخازن، از راه‌بندهای V شکلی در مسیر جریان فاضلاب استفاده شده است که راندمان حذف چربی را بالا می‌برد.

مخزن خنثی‌کننده (Neutralizing Tanks)

مخزنی که برای خنثی کردن pH فاضلاب برخی از مشترکین تجاری، قبل از تخلیه آن به شبکه بر روی انشعاب مشترک تجاری یا صنعتی نصب می‌شود.

مخزن متعادل‌ساز (Balancing Tank)

مخزنی که در مواردی که دما، کمیت و یا کیفیت جریان فاضلاب مشترک تجاری متغیر بوده، نصب می‌گردد.

مخزن یا تانک خنک‌کننده (Cooling Pit /Tank)

مخزن یا تانکی که برای پایین آوردن دمای فاضلاب انشعاب تجاری تا حدود مجاز تعیین شده، قبل از تخلیه به شبکه اجرا می‌گردد.

مخزن ته‌نشینی با چربی‌گیر (General Purpose/Solids Settlement Pit)

مخزنی که برای ته‌نشینی مواد جامد در کف و جداسازی چربی و روغن در سطح، به کار می‌رود.

واحد بازیافت نقره (Silver Recovery Unit)

واحدی که برای جداسازی نقره از فاضلاب مراکزی نظیر تولید فیلم و عکاسی به کار می‌رود.

فصل ۲

فاضلاب‌های تجاری

فاضلاب‌های تجاری (که شامل فاضلاب‌های صنعتی نیز می‌باشند)، فاضلاب‌هایی هستند که منشاء انسانی ندارند. فاضلاب‌های تجاری عمدتاً از منابع زیر ناشی می‌شوند:

- ساختمان‌ها و یا مکان‌های تجاری (پیرایشگاه‌ها، آرایشگاه‌ها و سالن‌های زیبایی، هتل‌ها، هتل‌ها، رستوران‌ها و قصابی‌ها، پمپ بنزین‌ها)
 - مکان‌ها و ساختمان‌های عمومی (مدارس، دانشگاه‌ها، دامپزشکی‌ها و کلینیک حیوانات خانگی)
 - فعالیت‌های تجاری (کارگاه قالی‌شویی)
 - هر نوع فعالیت تجاری که در خانه انجام شود.
 - اصطبل‌ها و محل نگهداری و پرورش اسب و مسابقات اسبدوانی
 - صنایع و فعالیت‌های صنعتی که در داخل محدوده شهری قرار دارند.
- فاضلاب‌های زیر در دسته فاضلاب‌های تجاری قرار نمی‌گیرند:

- فاضلاب حاصل از توالت‌ها، دستشویی‌ها و حمام ناشی از هر کدام از فعالیت‌های ذکر شده در بالا
- فاضلاب ناشی از توالت‌ها، حمام و شستشوی مناطق مسکونی (فاضلاب خانگی)
- آب حاصل از شستشوی فیلترهای استخرهای مناطق مسکونی

۲-۱- طبقه‌بندی مشترکین تجاری

سه دسته برای طبقه‌بندی مشترکین تجاری به شرح زیر در نظر گرفته می‌شود که در جدول ۲-۱ و شکل ۲-۱ نیز به آنها اشاره شده است:

۱- دسته «الف» یا فاضلاب‌های تجاری با خطر کم

۲- دسته «ب» یا فاضلاب‌های تجاری با خطر متوسط

۳- دسته «ج» یا فاضلاب‌های تجاری با خطر بالا

توجه: در صورتی که جریان فاضلاب ناشی از دو یا چند دسته از دسته‌جات ذکر شده در بالا باشد، بالاترین (سختگیرانه‌ترین) طبقه‌بندی به آن اختصاص می‌یابد. برای مثال، اگر یک صنعت یا واحد تجاری سه جریان فاضلاب تجاری تولید نماید به طوری که دو جریان آن در دسته «الف» و یک جریان از آن در دسته «ب» قرار گیرد، فاضلاب این واحد در دسته «ب» قرار می‌گیرد.

توجه: منظور از جریان فاضلاب در این بخش، دبی فاضلاب ناشی از کلیه فعالیت‌های تجاری یا صنعتی به جز فاضلاب بهداشتی است که برای تعیین دسته فاضلاب تجاری «الف، ب، ج» بایستی مد نظر قرار گیرد.

۲-۱-۱- دسته «الف» - فاضلاب‌های تجاری با خطر کم

این دسته، شامل فاضلاب‌هایی است که به دلایل زیر خطر کمی دارند:

- جریان فاضلاب با حجم کم یا قدرت آلوده‌کنندگی، کم می‌باشد.
 - نیازی به فرآیند پیش تصفیه نداشته و یا برای آن یک سیستم یا وسیله‌ی پیش تصفیه ساده استاندارد، قبل از تخلیه به شبکه فاضلاب به منظور رسیدن به حدود مجاز وجود دارد.
 - جریان فاضلاب خطر بسیار کمی برای شبکه‌ی فاضلاب داشته و یا مخاطرات بهداشتی و ایمنی کمی برای کارگران شبکه فاضلاب ایجاد می‌کند.
 - حجم جریان فاضلاب حداکثر تا $5 \text{ m}^3/\text{d}$ و یا $1000 \text{ m}^3/\text{y}$ می‌باشد (جدول شماره ۳-۴).
 - جریان‌های فاضلاب ناشی از فعالیت‌های جزئی تهیه و تولید غذا (جدول شماره ۲-۴) که دبی فاضلاب آن‌ها حداکثر تا $16 \text{ m}^3/\text{d}$ باشد. این دسته به دو زیر گروه کوچک‌تر طبقه‌بندی می‌شوند:
 - فعالیت‌هایی که تولید فاضلاب حاوی مواد روغنی و چربی نمی‌کنند.
 - فعالیت‌هایی که تولید فاضلاب حاوی مواد روغنی و چربی می‌کنند.
- توجه:** رعایت حدود مجاز مندرج در جدول (۳-۱) برای مراکز تجاری دسته «الف» الزامی است.
- توجه:** در مواردی که بیش از چهار جریان فاضلاب دسته «الف» از یک مجتمع تجاری یا صنعتی خارج شود، این جریان به عنوان دسته «ب» در نظر گرفته می‌شود.

۲-۱-۲- دسته‌ی «ب» - فاضلاب‌های تجاری با خطر متوسط

- این دسته شامل فاضلاب‌هایی است که به شرح زیر تعریف می‌شوند:
- هر کدام از فعالیت‌های جدول (۳-۴) دسته‌ی «الف» که جریان فاضلابی بیش از $5 \text{ m}^3/\text{d}$ داشته باشند. هر کدام از فعالیت‌های جدول (۲-۴) دسته‌ی «الف» که جریان فاضلابی بیش از $16 \text{ m}^3/\text{d}$ داشته باشند.
 - حجم جریان فاضلاب از 20 مترمکعب در روز تجاوز ننماید.
 - هر جریان فاضلابی که بیش از چهار جریان فاضلاب دسته «الف» از یک مجتمع تجاری یا صنعتی را دارا باشد، در دسته «ب» در نظر گرفته می‌شود.
- توجه:** رعایت حدود مجاز مندرج در جدول (۳-۱) برای مراکز تجاری دسته «ب» الزامی است.

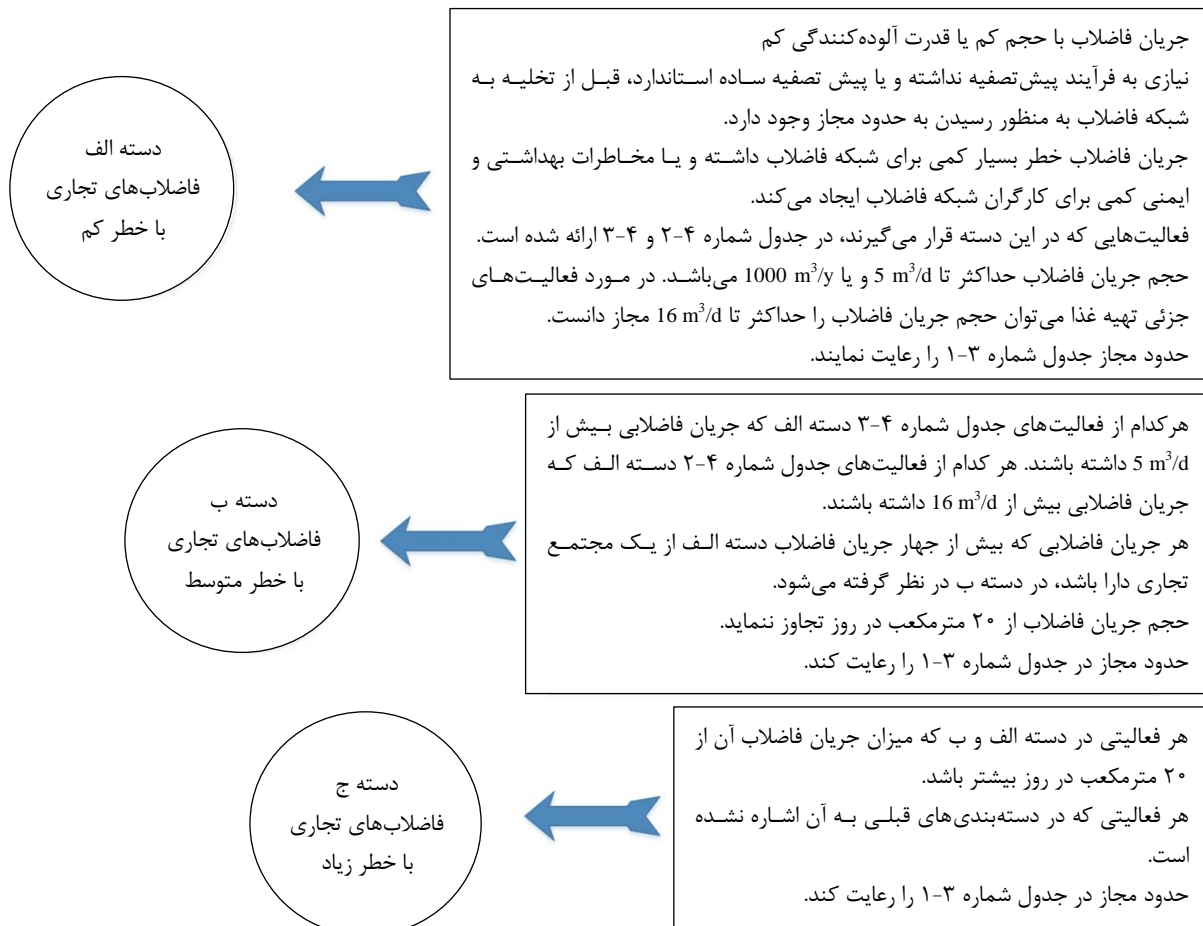
۳-۱-۲- دسته‌ی «ج» - جریان‌های فاضلاب با خطر زیاد

- این دسته شامل فاضلاب‌هایی است که به شرح زیر تعریف می‌شوند:
- هر فعالیتی در دسته «الف» و «ب» که میزان جریان فاضلاب آن از 20 مترمکعب در روز بیش‌تر باشد.
 - هر فعالیتی که در دسته‌بندی‌های قبلی به آن اشاره نشده است.
- توجه:** رعایت حدود مجاز مندرج در جدول (۳-۱) برای مراکز تجاری دسته «ج» الزامی است.

جدول ۱-۲- دسته‌بندی انواع فاضلاب‌های تجاری

ملاحظات	میزان دبی *	دسته تجاری
جدول شماره ۳-۴	کم‌تر از ۵ متر مکعب در روز	الف
فعالیت‌های جزئی تهیه و تولید غذا، جدول شماره ۲-۴	کم‌تر از ۱۶ متر مکعب در روز	
	فعالیت‌های دسته الف (جدول ۳-۴) با جریان بیش از ۵ متر مکعب در روز	ب
	فعالیت‌های دسته الف (جدول ۲-۴) با جریان بیش از ۱۶ متر مکعب در روز	
	کم‌تر از ۲۰ متر مکعب در روز	
	هر جریان فاضلابی که بیش از چهار جریان فاضلاب دسته «الف» از یک مجتمع تجاری یا صنعتی را دارا باشد، در دسته «ب» در نظر گرفته می‌شود.	ج
	فعالیت الف و ب با جریان بیش از ۲۰ متر مکعب در روز	
	سایر فعالیت‌ها که در دسته‌بندی‌های قبلی به آن اشاره نشده است.	

* مقادیر ذکر شده برای دبی، مربوط به فاضلاب تولیدی فعالیت‌های تجاری یا صنعتی به جز فاضلاب بهداشتی است که برای تعیین دسته فاضلاب تجاری «الف، ب، ج» بایستی مد نظر قرار گیرد.



شکل ۱-۲- دسته‌بندی انواع فاضلاب‌های تجاری

فصل ۳

حدود مجاز برای تخلیه فاضلاب‌های

تجاری

۳-۱- حدود مجاز برای تخلیه فاضلاب‌های تجاری

فاضلاب‌های تجاری که به شبکه جمع‌آوری فاضلاب تخلیه می‌شوند در صورتی که به موقع کنترل نشوند، می‌توانند اثرات مخربی بر سامانه جمع‌آوری (شامل زیر ساخت، فرآیندهای تصفیه فاضلاب، پساب و کیفیت لجن) و نیز سلامتی و بهداشت محیط زیست کارگران و مردم داشته باشند.

تعیین محدودیت‌های تخلیه برای کیفیت فاضلاب‌های تجاری و وضع هزینه‌های انشعاب و پرداخت‌های مناسب، از راه کارهای کنترلی موثر برای کاهش اثرات منفی بالقوه این دسته از فاضلاب‌ها می‌باشد. در جدول (۳-۱) حدود مجاز برای محدوده وسیعی از آلاینده‌ها که امکان دارد در فاضلاب‌های تجاری وجود داشته باشند، ارائه شده است.

جدول ۳-۱- حدود مجاز برای تخلیه فاضلاب‌های تجاری به شبکه‌های جمع‌آوری فاضلاب

پارامتر	محدودیت‌ها
حدود (لحظه‌ای) عمومی برای پذیرش فاضلاب تجاری	
دبی جریان	حداکثر جریان روزانه و دبی حداکثر لحظه‌ای (لیتر بر ثانیه) بر اساس ظرفیت خط جمع‌کننده فاضلاب تعیین می‌گردد. جریان‌های فاضلاب زیاد باید اقدام به نصب مخازن متعادل‌کننده جریان کنند تا مانع از ورود بار لحظه‌ای بالا به تاسیسات تصفیه شوند.
BOD ₅	۳۵۰ (میلی‌گرم در لیتر)
جامدات معلق	۳۸۰ (میلی‌گرم در لیتر)
COD	۷۰۰ (میلی‌گرم در لیتر)
کل جامدات محلول	تا ۴۰۰۰ (میلی‌گرم در لیتر) باید توجه داشت که این غلظت می‌تواند بسته به استفاده پساب و محدودیت بار جرمی کاهش یابد.
دما	کم‌تر از ۳۸ (درجه سلسیوس)
pH	۹-۷
چربی و روغن	۱۰۰ (میلی‌گرم در لیتر)
دترجنت‌ها	کلیه دترجنت‌ها باید قابل تجزیه زیستی باشند. غلظت ۵۰ میلی‌گرم در لیتر بر حسب MBAS پیشنهاد می‌شود.
رنگ	در هنگام رقیق شدن یک حجم فاضلاب تجاری با حجم مساوی از فاضلاب خانگی، نباید رنگی مشاهده شود.
حدود (لحظه‌ای) ترکیبات معدنی	
آمونیاک (بر حسب N)	۵۰ (میلی‌گرم در لیتر)
بر	۵ (میلی‌گرم در لیتر)
بروم	۵ (میلی‌گرم در لیتر)
کلر	۱۰ (میلی‌گرم در لیتر)
سیانید	۱ (میلی‌گرم در لیتر)
فلوئور	۲۰ (میلی‌گرم در لیتر)
نیتروژن (کجدال)	۱۰۰ (میلی‌گرم در لیتر)
فسفر کل	۲۰ (میلی‌گرم در لیتر)
سولفات (بر حسب SO ₄)	۵۰۰ (میلی‌گرم در لیتر)
سولفید (بر حسب S)	۱ (میلی‌گرم در لیتر)
سولفیت (بر حسب SO ₃)	۱۵ (میلی‌گرم در لیتر)

ادامه جدول ۳-۱- حدود مجاز برای تخلیه فاضلاب‌های تجاری به شبکه‌های جمع‌آوری فاضلاب

محدودیت‌ها	پارامتر	
حدود (لحظه‌ای) ترکیبات آلی		
۰/۰۴ (میلی‌گرم در لیتر)	بنزن	
۰/۵ (میلی‌گرم در لیتر)	تولون	
۱ (میلی‌گرم در لیتر)	اتیل بنزن	
۱ (میلی‌گرم در لیتر)	زایلن	
۳۰ (میلی‌گرم در لیتر)	فرمالدئید	
۵ (میلی‌گرم در لیتر)	ترکیبات فنل (به جز پنتا کلرو فنل)	
۳۰ (میلی‌گرم در لیتر)	هیدروکربن‌های نفتی (غیرقابل اشتعال)	
۰/۱ (میلی‌گرم در لیتر)	آفت‌کش‌ها (به جز ارگانوکلرها و ارگانو فسفرها)	
۵ (میلی‌گرم در لیتر)	ترکیبات هیدروکربن‌های چند حلقه‌ای معطر (PAH)	
بار روزانه مجاز	پارامتر	حداکثر غلظت (لحظه‌ای)
فلزات		
-	آلومینیم	۱۰۰ (میلی‌گرم در لیتر)
۲ (گرم در روز)	آرسنیک	۱ (میلی‌گرم در لیتر)
۶ (گرم در روز)	کادمیم	۱ (میلی‌گرم در لیتر)
۱۵ (گرم در روز)	کرومیم	۳ (میلی‌گرم در لیتر)
۱۵ (گرم در روز)	کیالت	۵ (میلی‌گرم در لیتر)
۱۵ (گرم در روز)	مس	۵ (میلی‌گرم در لیتر)
-	آهن	۱۰۰ (میلی‌گرم در لیتر)
۶ (گرم در روز)	سرب	۱ (میلی‌گرم در لیتر)
۳۰ (گرم در روز)	منگنز	۱۰ (میلی‌گرم در لیتر)
۰/۰۵ (گرم در روز)	جیوه	۰/۰۱ (میلی‌گرم در لیتر)
۳۰ (گرم در روز)	مولیبیدن	۵ (میلی‌گرم در لیتر)
۱۵ (گرم در روز)	نیکل	۳ (میلی‌گرم در لیتر)
۱۵ (گرم در روز)	سلنیم	۱ (میلی‌گرم در لیتر)
۶ (گرم در روز)	نقره	۲ (میلی‌گرم در لیتر)
۱۵ (گرم در روز)	قلع	۵ (میلی‌گرم در لیتر)
۱۵ (گرم در روز)	روی	۵ (میلی‌گرم در لیتر)
-	کل فلزات سنگین به جز آلومینیم، آهن و منگنز	کم‌تر از ۳۰ (میلی‌گرم در لیتر) و شامل بار جرمی کل می‌شوند.

*در مواردی که کروم ۶ ظرفیتی در آب فرایند وجود دارد، نیاز به پیش‌تصفیه‌ای است که کروم ۶ ظرفیتی را به ۳ ظرفیتی کاهش دهد. تخلیه کروم ۶ ظرفیتی از ترکیبات کرومات به عنوان بازدارنده خوردگی که در برج‌های خنک‌کننده مورد استفاده قرار می‌گیرند، مجاز نمی‌باشد.

۳-۲- مواد، ترکیبات و جریان‌ات ممنوعه برای تخلیه به شبکه جمع‌آوری فاضلاب

این گونه مواد و ترکیبات و جریان‌ات، شامل موارد زیر می‌باشد:

- آفت‌کش‌های (علف‌کش‌ها، قارچ‌کش‌ها، حشره‌کش‌ها) ارگانوکلره و موادی با طبیعت مشابه و یا فاضلاب‌هایی که در نتیجه تهیه این مواد، به دست می‌آیند.
- آفت‌کش‌های ارگانوفسفره و یا فاضلاب‌هایی که در نتیجه تهیه و تولید این مواد حاصل می‌شوند.
- هر ماده‌ای که باعث تولید بخارهای سمی و یا کشنده در شبکه جمع‌آوری فاضلاب گردد.
- حلال‌های آلی و روغن‌های معدنی
- هر نوع ماده قابل اشتعال یا منفجره
- رزین‌های طبیعی و صنعتی، مونومرهای پلاستیک، مواد چسبنده مصنوعی، امولسیون‌های لاستیک و پلاستیک
- کرومات ناشی از برج‌های خنک‌کننده
- تخلیه یک باره مخازن نگهداری سوخت
- نشتاب، آب‌های سطحی و رواناب‌ها (بیش از حدود مجاز تعیین شده در طراحی‌ها)، آب باران حاصل از پشت بام‌های منازل
- زباله شهری و صنعتی و بیمارستانی
- فاضلاب‌هایی که حاوی مقادیری از آلاینده‌ها باشند که مانع فرآیند تصفیه فاضلاب شوند.

۳-۳- سایر ضوابط الزامی

۳-۳-۱- دفع آب باران

تخلیه آب باران ناشی از فضاهای باز مشترک تجاری (پشت بام‌ها، حیاط، محوطه‌های باز و غیر مسقف) به شبکه جمع‌آوری فاضلاب مجزا، ممنوع می‌باشد. تخلیه آب باران به شبکه جمع‌آوری فاضلاب می‌تواند باعث بروز مشکلات راهبری سامانه جمع‌آوری فاضلاب و سرریز شدن خط لوله جمع‌کننده و پس‌زدگی فاضلاب به دلیل نداشتن ظرفیت انتقال کافی شود.

۳-۳-۲- وسایل دفع پسماند غذایی

استفاده از وسایل و ابزارهای دفع پسماند غذایی (شامل پسماند خردکن داخل سینک ظرفشویی) در مشترکین تجاری ممنوع می‌باشد.

۳-۳-۳- استفاده از مواد افزودنی در سیستم‌های پیش تصفیه

استفاده از حلال‌ها، آنزیم‌ها، مواد افزودنی زیستی و عوامل کنترل بو در سیستم پیش تصفیه مجاز نمی‌باشد، مگر با موافقت کتبی شرکت آب و فاضلاب مربوطه. (استفاده از مواد شیمیایی به منظور خنثی‌سازی pH در سیستم پیش تصفیه مجاز است)

فصل ۴

فاضلاب‌های تجاری با خطر کم

«دسته الف»

فلسفه اصلی در پذیرش این دسته از فاضلاب‌های تجاری، این است که با شروط زیر قابل تخلیه به شبکه می‌باشند:

- از وسایل، تجهیزات و یا واحدهای پیش‌تصفیه فهرست شده در جدول (۱-۴) استفاده نمایند.
- از تجهیزات پیش‌تصفیه به خوبی بهره‌برداری و نگهداری کنند.
- کلیه ضوابط و محدودیت‌های فصول ۲ و ۳ را رعایت نمایند.

جدول ۱-۴- انواع وسایل پیش‌تصفیه ساده برای دسته «الف»

ردیف	پیش‌تصفیه
۱	چربی‌گیر
۲	کف شور با توری ثابت
۳	توری سیمی سینک ظرفشویی ^۱
۴	کف شور با مش ثابت یا متحرک ^۲
۵	جداکننده چربی و روغن با صفحات موازی
۶	جداکننده ثقلی عمودی ^۳
۷	سیستم هیدروسیکلون ^۴
۸	مخزن یا تانک خنک‌کننده
۹	مخزن یا تانک متعادل‌کننده جریان ^۵
۱۰	مخزن ته‌نشینی با چربی‌گیر
۱۱	شن‌گیر
۱۲	تانک ته‌نشینی بافل‌دار ^۶
۱۳	اشغالگیر پارچه‌ای ^۷
۱۴	پلاسترگیر ^۸

-
- 1- Sink Screen/Strainer
 - 2- Fixed or Removable Mesh Screen
 - 3- Vertical Gravity Separator
 - 4- Hydrocyclone Separation System
 - 5- Balancing, Averaging, Neutralising Pit/Tank
 - 6- Baffled Settlement Pit
 - 7- Lint Screen
 - 8- Plaster Arrestor

۴-۱- فعالیت‌های جزئی تهیه و تولید غذا

همان‌طور که قبلاً گفته شد فاضلاب‌های حاصل از مراکز فعالیتهای جزئی (خرده‌فروشی) تهیه و تولید غذا به شرح

جدول ۴-۲ مطرح شده و به دو دسته عمده تقسیم‌بندی می‌شوند:

- فعالیت‌هایی که تولید فاضلاب حاوی مواد روغنی و چربی نمی‌کنند.
- فعالیت‌هایی که تولید فاضلاب حاوی مواد روغنی و چربی می‌کنند.

جدول ۴-۲- فعالیت‌های جزئی (خرده‌فروشی) تهیه و تولید غذا که فاضلابی مطابق با دسته الف تولید می‌کنند

غذای تهیه شده با چربی یا روغن، پخته شده یا سرو شده در محل		نوع پیش تصفیه	عنوان و نوع فعالیت
بله	خیر		
√		کف شور با توری ثابت الف، ط و توری سیمی سینک ظرفشویی	نانوایی یا فست‌فودی (خرده‌فروشی) - فقط نانی که در محل پخته می‌شود
	√	چربی‌گیر ب، ج و کف شور با توری ثابت الف، ط و توری سیمی سینک ظرفشویی	- انواع شیرینی پای، رول سوسیس، کیش‌ها (نوعی خوراک پنیر و گوشت و اسفناج به همراه خمیر ماکارونی)، کیک‌ها، شیرینی‌ها حاوی کرم یا فرنی
√		کف شور با توری ثابت الف، ط و توری سیمی سینک ظرفشویی	اغذیه‌فروشی - ساندویچ، فقط قهوه
	√	چربی‌گیر ب و کف شور با توری ثابت الف، ط و توری سیمی سینک ظرفشویی	- با غذای گرم*
	√	چربی‌گیر ب و کف شور با توری ثابت الف، ط و توری سیمی سینک ظرفشویی	پانسیون‌ها / آشپزخانه‌های شبانه‌روزی
	√	چربی‌گیر ب، ج و کف شور با توری ثابت الف، ط و توری سیمی سینک ظرفشویی	قصابی (خرده‌فروشی)
√		کف شور با توری ثابت الف، ط، توری سیمی سینک ظرفشویی	کافه / کافی‌شاپ - غذای غیرگرم
	√	چربی‌گیر ب و کف شور با توری ثابت الف، ط و توری سیمی سینک ظرفشویی	- با غذای گرم
√		کف شور با توری ثابت الف، ط و توری سیمی سینک ظرفشویی	سالن غذاخوری - غذای غیرگرم
	√	چربی‌گیر ب و کف شور با توری ثابت الف، ط و توری سیمی سینک ظرفشویی	- با غذای گرم
	√	چربی‌گیر ب و کف شور با توری ثابت الف، ط و توری سیمی سینک ظرفشویی	کافه تریا - با غذای گرم

ادامه جدول ۴-۲- فعالیت‌های جزئی (خرده‌فروشی) تهیه و تولید غذا که فاضلابی مطابق با دسته الف تولید می‌کند

غذای تهیه شده با چربی یا روغن، پخته شده یا سرو شده در محل		نوع پیش تصفیه	عنوان و نوع فعالیت
بله	خیر		
√		چربی‌گیر ^{ب، د، ه، ی، ج} و کف شور با توری ثابت ^ط و توری سیمی سینک ظرفشویی	فروشگاه مرغ و ماکیان - کبابی خرده فروش / جوجه زغالی
√		چربی‌گیر ^ب و کف شور با توری ثابت ^ط و توری سیمی سینک ظرفشویی	- فقط جوجه تازه برای خرده‌فروشی با برش و آماده‌سازی گوشت در محل (مرغ فروشی)
√		چربی‌گیر ^{ب، د} و کف شور با توری ثابت ^ط و توری سیمی سینک ظرفشویی	باشگاه ورزشی فرهنگی - با غذای گرم
√		چربی‌گیر ^{ب، ی، ج} و کف شور با توری ثابت ^ط و توری سیمی سینک ظرفشویی	آشپزخانه تجاری / کیتترینگ
√		چربی‌گیر ^{ب، د} و کف شور با توری ثابت ^ط و توری سیمی سینک ظرفشویی	سالن اجتماعات / مراکز شهری - با غذای گرم
√		کف شور با توری ثابت ^ط و توری سیمی سینک ظرفشویی	مرکز مراقبت روزانه - بدون غذای گرم
√		چربی‌گیر ^ب و کف شور با توری ثابت ^ط و توری سیمی سینک ظرفشویی	- با غذای گرم
√		کف شور با توری ثابت ^ط و توری سیمی سینک ظرفشویی	اغذیه فروشی - بدون غذای گرم
√		چربی‌گیر ^{ب، ی} و کف شور با توری ثابت ^ط و توری سیمی سینک ظرفشویی	- با غذای گرم
√		چربی‌گیر ^ب و کف شور با توری ثابت ^ط و توری سیمی سینک ظرفشویی	فروشگاه دونات
√		چربی‌گیر ^{ز، ی} و کف شور با توری ثابت ^ط و توری سیمی سینک ظرفشویی	فست فود
√		کف شور با توری ثابت ^ط و توری سیمی سینک ظرفشویی ^ج	ماهی فروشی - ماهی تازه برای خرده‌فروشی، بدون غذای گرم
√		چربی‌گیر ^{ب، ی} و کف شور با توری ثابت ^ط و توری سیمی سینک ظرفشویی ^ج	- با غذای گرم
√		کف شور با توری ثابت ^ط و توری سیمی سینک ظرفشویی	فروشگاه میوه تره‌بار

ادامه جدول ۴-۲- فعالیت‌های جزئی (خرده‌فروشی) تهیه و تولید غذا که فاضلابی مطابق با دسته الف تولید می‌کنند

غذای تهیه شده با چربی یا روغن، پخته شده یا سرو شده در محل		نوع پیش تصفیه	عنوان و نوع فعالیت
بله	خیر		
√		چربی‌گیر ^ب و کف شور با توری ثابت الف، ط و توری سیمی سینک ظرفشویی	خودرو های سیار تولید و فروش اغذیه
√		چربی‌گیر ^{ب، ی} و کف شور با توری ثابت الف، ط و توری سیمی سینک ظرفشویی	سالن پذیرایی
√		کف شور با توری ثابت الف، ط و توری سیمی سینک ظرفشویی	هتل - بدون غذای گرم
√		چربی‌گیر ^{ب، ی} ، کف شور با توری ثابت الف، ط، توری سیمی سینک ظرفشویی	- با غذای گرم
√		کف شور با توری ثابت الف، ط و توری سیمی سینک ظرفشویی	سالن بستنی‌فروشی - فقط بیرون بر
√		چربی‌گیر ^ب و کف شور با توری ثابت الف، ط و توری سیمی سینک ظرفشویی	- سرو در محل
√		کف شور با توری ثابت الف، ط و توری سیمی سینک ظرفشویی	آبمیوه‌فروشی
√		کف شور با توری ثابت الف، ط و توری سیمی سینک ظرفشویی	مثل - بدون غذای گرم
√		چربی‌گیر ^{ب، ی} و کف شور با توری ثابت الف، ط و توری سیمی سینک ظرفشویی	- با غذای گرم
√		چربی‌گیر ^{ب، ح} و کف شور با توری ثابت الف، ط و توری سیمی سینک ظرفشویی	آشپزخانه آسایشگاه، خانه سالمندان
√		کف شور با توری ثابت الف، ط و توری سیمی سینک ظرفشویی	آجیل‌فروشی
√		چربی‌گیر ^ب و کف شور با توری ثابت الف، ط و توری سیمی سینک ظرفشویی	شیرینی‌پزی، پای، کروسان و مافین (شیرینی کره‌ای)
√		چربی‌گیر ^{ب، ی} و کف شور با توری ثابت الف، ط و توری سیمی سینک ظرفشویی	پیتزا - پیتزا فروشی
√		چربی‌گیر ^{ب، ی} و کف شور با توری ثابت الف، ط و توری سیمی سینک ظرفشویی	- پیتزایزی (بدون صندلی، بیرون بر)
√		ندارد	- پیتزایزی/ گرم کردن مجدد (بدون آماده‌سازی یا شستشو در محل، گرم کردن خرده‌فروشی در کانتینر و فروش برای بیرون سایت)

ادامه جدول ۴-۲- فعالیت‌های جزئی (خرده‌فروشی) تهیه و تولید غذا که فاضلابی مطابق با دسته الف تولید می‌کنند

غذای تهیه شده با چربی یا روغن، پخته شده یا سرو شده در محل		نوع پیش تصفیه	عنوان و نوع فعالیت
بله	خیر		
√		چربی‌گیر ^{ب، ی} و کف شور با توری ثابت ^{الف، ط} و توری سیمی سینک ظرفشویی	رستوران
√		کف شور با توری ثابت ^{الف، ط} و توری سیمی سینک ظرفشویی	تهیه و طبخ ساندویچ / میز سالاد / میز غذاهای سبک - بدون غذای گرم
	√	چربی‌گیر ^{ب، ی} و کف شور با توری ثابت ^{الف، ط} و توری سیمی سینک ظرفشویی	- با غذای گرم
√		کف شور با توری ثابت ^{الف، ط} و توری سیمی سینک ظرفشویی	مدرسه ابتدایی - سالن غذاخوری (بدون پخت و پز)
	√	چربی‌گیر ^{ب، ی} و کف شور با توری ثابت ^{الف، ط} و توری سیمی سینک ظرفشویی	- سالن غذاخوری (پخت و پز غذای گرم)
√		کف شور با توری ثابت ^{الف، ط} و توری سیمی سینک ظرفشویی	مدرسه راهنمایی یا دبیرستان - سالن غذاخوری (بدون پخت و پز)
	√	چربی‌گیر ^{ب، ی} و کف شور با توری ثابت ^{الف، ط} و توری سیمی سینک ظرفشویی	- سالن غذاخوری (پخت و پز غذای گرم)
	√	چربی‌گیر ^{ب، ی} و کف شور با توری ثابت ^{الف، ط} و توری سیمی سینک ظرفشویی	- تولید غذای خانگی (پخت و پز)
	√	چربی‌گیر ^{ب، ی} و کف شور با توری ثابت ^{الف، ط} و توری سیمی سینک ظرفشویی ^ج	سوپر مارکت - قصابی / اغذیه‌فروشی / غذای دریایی
	√	چربی‌گیر ^{ب، د، ی}	- جوجه کبابی
√		کف شور با توری ثابت ^{الف، ط} و توری سیمی سینک ظرفشویی	غذای بیرون‌بر - بدون غذای گرم
	√	چربی‌گیر ^{ب، ی} و کف شور با توری ثابت ^{الف، ط} و توری سیمی سینک ظرفشویی	غذای بیرون‌بر - با غذای گرم
-	-	کف شور با توری ثابت ^ط	محوطه سطل آشغال
-	-	کف شور با توری ثابت ^ط	بارانداز میوه و تره‌بار
-	-	کف شور با توری ثابت ^{ط، ی}	ماشین سیب‌زمینی پوست‌کن
		کف شور با توری ثابت ^ط	آب‌لیموگیری و سبزی خردکنی
	√	چربی‌گیر ^{ب، ی} و کف شور با توری ثابت ^{الف، ط} و توری سیمی سینک ظرفشویی	طب‌خانی (کله‌پزی و سیراب شیردان)
	√	چربی‌گیر ^{ب، ی} و کف شور با توری ثابت ^{الف، ط} و توری سیمی سینک ظرفشویی	مساجد و حسینیه‌ها در صورتی که عملیات پخت و پز در آنجا انجام شود.

* غذای گرم به این معنی است که مواد زائد چرب و روغنی به عنوان نتیجه آماده‌سازی، پختن و یا سرو کردن غذا ایجاد می‌شود و این شامل آماده‌سازی و پختن غذاها و نوشیدنی‌هایی که تولید چربی و روغن نمی‌کنند (ساندویچ‌ها و غذاهای سرد، چای، قهوه) نمی‌باشد.

ادامه جدول ۴-۲- فعالیت‌های جزئی (خرده‌فروشی) تهیه و تولید غذا که فاضلابی مطابق با دسته الف تولید می‌کنند

غذای تهیه شده با چربی یا روغن، پخته شده یا سرو شده در محل		نوع پیش تصفیه	عنوان و نوع فعالیت
بله	خیر		
		<p>الف- برای تمامی مکان‌های تولیدکننده مواد زائد جامد در محل‌های تهیه غذا</p> <p>ب- ظرفیت حداقل ۱۰۰۰ لیتر (وابسته به فعالیت) یا تجهیزات پیش تصفیه معادل که به تایید شرکت آب و فاضلاب رسیده باشد. بر اساس تعداد صندلی‌ها، مقدار جریان و یا فعالیت که مناسب باشد، طراحی می‌شود.</p> <p>ج- خروجی تمام سینک‌ها بایستی از سبد آشغال‌گیر با توری سیمی عبور کند.</p> <p>د- ظرفیت حداقل ۲۰۰۰ لیتر اوون بخار یا باربیکیوی گازی</p> <p>ه- سبد استیل در ماشین پوست‌کن. در صورت امکان از تخلیه از طریق سرویس تله گریس آشپزخانه اجتناب شود.</p> <p>و- طراحی بایستی براساس ظرفیت محل برای حداکثر تعداد صندلی‌ها که می‌تواند نصب شود، صورت پذیرد.</p> <p>ز- ظرفیت حداقل ۱۵۰۰ لیتر یا تجهیزات پیش تصفیه معادل که به تایید شرکت آب و فاضلاب رسیده باشد.</p> <p>ح- اگر آشغال خردکن نصب شده است، تله گریس نیز مورد نیاز است.</p> <p>ط- کف شور با توری ثابت با روزنه یک میلی‌متری</p> <p>ی- برای اوون بخار یا باربیکیوی گازی یک چربی‌گیر در بالادست تله چربی، نیاز است.</p>	

علاوه بر فعالیت‌های تجاری جزئی مرتبط با تهیه و تولید مواد غذایی، فعالیت‌های تجاری دیگری نیز وجود دارند

که فاضلابی مطابق با دسته الف تولید می‌کنند. این فعالیت‌ها و نوع پیش تصفیه مورد نیاز هر کدام در جدول ۴-۳ دسته‌بندی و ارائه شده‌اند.

جدول ۴-۳- سایر فعالیت‌های تجاری که فاضلابی مطابق با دسته الف تولید می‌کنند

نوع پیش تصفیه	عنوان و نوع فعالیت
کف شور با توری ثابت و توری سیمی سینک ظرفشویی و شن‌گیر الف، ب	شستشوی حیوانات - محل نگهداری سگ / پانسیون حیوانات/ اصطبل / میدان اسب دوانی، دامپزشکی بدون اشعه ایکس
ندارد	متخصص آرایش و زیبایی
مخزن یا تانک خنک‌کننده ^د	بلودان (آب تخلیه) بویلر
کف شور با توری ثابت و جداکننده چربی و روغن با صفحات موازی (CPI) ^د یا جداکننده ثقلی عمودی یا سیستم هیدروسیکلون ^و شن‌گیر ^ح ، نکته ۱	شستشو، موتورشوویی و پولیش خودرو
ندارد	برج‌های خنک‌کننده - نرخ جریان > ۵۰۰ لیتر بر ساعت
ندارد	صنایع (دستی) سرامیک، سفالگری، جواهرسازی، سنگ‌ها جواهر و .. (شامل باشگاه سرگرمی) - دبی > ۲۰۰ لیتر در روز - دبی ۲۰۰-۱۰۰۰ لیتر در روز - دبی ۱۰۰۰-۵۰۰۰ لیتر در روز
تله پلاستر (کچ و سیمان) مخزن ته‌نشینی با چربی‌گیر ^ز	گل‌فروشی
کف شور با توری ثابت و توری سیمی سینک ظرفشویی کف شور با توری ثابت ^ح و توری سیمی سینک ظرفشویی ^غ	آرایشگاه و پیرایشگاه

ادامه جدول ۴-۳- سایر فعالیت‌های تجاری که فاضلابی مطابق با دسته الف تولید می‌کنند

عنوان و نوع فعالیت	نوع پیش تصفیه
جواهر فروشی - صفحه‌زن کوچک - شستشوی التراسونیک - برش سنگ گرانیتها	ندارد
	ندارد
	مخزن ته‌نشینی با چربی‌گیر ^۱ یا تله پلاستر (کچ و سیمان)
رختشوی خانه / لباسشویی خودکار (سکه‌ایی)	مخزن یا تانک خنک‌کننده ^۲ و تانک متعادل‌کننده جریان ^۳ و آشغالگیر پارچه‌ای ^۴
تعمیرگاه ماشین چمن‌زن	کف شور با توری ثابت و جداکننده چربی و روغن با صفحات موازی (CPI) ^۵ یا جداکننده ثقلی عمودی یا سیستم هیدروسیکلون ^۶ ، نکته ۱
کارگاه مکانیکی	کف شور با توری ثابت جداکننده چربی و روغن با صفحات موازی (CPI) ^۵ یا جداکننده ثقلی عمودی یا سیستم هیدروسیکلون ^۶ ، نکته ۱
فرش شویی	توری سیمی سینک ظرفشویی
سطل آشغال شویی سیار	کف شور با توری ثابت
عینک‌فروشی (خرده‌فروشی)	تانک ته‌نشینی بافل‌دار ^۷
فروشگاه حیوانات خانگی (خرده‌فروشی)	کف شور با توری ثابت و توری سیمی سینک ظرفشویی
عکاسی - سینی کاری / توسعه دستی - لابراتوار کوچک بدون آب	ندارد
	واحد بازیافت نقره
فروشگاه گل و گیاه (خرده‌فروشی) (نه فضای باز یا قلمستان)	کف شور با توری ثابت و توری سیمی سینک ظرفشویی
دبستان کارگاه کاردستی	به ردیف صنایع دستی این جدول رجوع شود
دبیرستان - برج خنک‌کننده - عکاسی - آزمایشگاه علوم	به جدول ۳-۴ ^۸ رجوع شود
	به جدول ۳-۴ ^۹ رجوع شود
کارگاه سنگ	تانک متعادل‌کننده جریان، نکته ۲
استخر شنا/ آب گرم / واحد آب درمانی کوچک‌تر از ۵m ³ - تجاری/ شهری	شن‌گیر
شستشوی خودرو - نوع دستی یا برسی/ کارواش با عبور خودرو/ زیر شویی/ گریس‌زدایی موتور - کامیون شوی بیرونی	کف شور با توری ثابت و جداکننده چربی و روغن با صفحات موازی (CPI) ^۵ یا جداکننده ثقلی عمودی یا سیستم هیدروسیکلون ^۶ و شن‌گیر ^۷ ، نکته ۱
	کف شور با توری ثابت و جداکننده چربی و روغن با صفحات موازی (CPI) ^۵ یا جداکننده ثقلی عمودی یا سیستم هیدروسیکلون ^۶ و شن‌گیر ^۸ ، نکته ۱
	کف شور با توری ثابت و توری سیمی سینک ظرفشویی و واحد بازیافت نقره ^۹
دامپزشکی و محل نگهداری حیوانات (با اشعه ایکس)	
الف- فقط در صورت وجود حوضچه ماسه برای غلتیدن حیوانات (اسب‌ها) ب- حداقل ظرفیت یک ساعت زمان ماند یا پیش تصفیه معادل مورد تایید شرکت آب و فاضلاب ج- به گونه‌ای طراحی شود تا دمای فاضلاب به کم‌تر از ۳۸ درجه سلسیوس برسد د- حداقل ظرفیت ۱۰۰۰ لیتر در ساعت، براساس مقدار جریان ورودی طراحی شود.	

ادامه جدول ۴-۳- سایر فعالیت‌های تجاری که فاضلابی مطابق با دسته الف تولید می‌کنند

<p>ه- بر اساس مقدار جریان ورودی طراحی شود</p> <p>و- حداقل ظرفیت ۱۰۰۰ لیتر یا پیش تصفیه معادل مورد تایید شرکت آب و فاضلاب</p> <p>ز- در صورتی که واحد بازیافت نقره وجود ندارد، تمام مواد زائد حاوی نقره بایستی حذف شود.</p> <p>ح- هر جا که ضروری است</p> <p>ط- در محل تخلیه سیالات در میز کالبد شکافی</p> <p>ی- برای محل‌هایی که مواد زائد تولید می‌شود.</p> <p>ک- در صورت نیاز تعدیل pH انجام شود</p> <p>ل- آشغالگیر داخلی ماشین لباسشویی قابل قبول است</p> <p>م- اگر دبی روزانه کم‌تر از ۱۰۰۰ لیتر باشد، پلاسترگیر الزامی است و اگر بیش‌تر از ۱۰۰۰ لیتر، شن‌گیر الزامی است.</p> <p>ن- هر جا که در دسترس است</p> <p>ر- تنظیم pH برای فلزات انجام شود.</p>
<p>نکته ۱: یک پمپ غیر امولسیون‌کننده با دهانه مکشی که حداقل ۳۰۰ میلی‌متر بالاتر از کف چاله جمع‌آوری نصب شده باشد.</p> <p>نکته ۲: اگر یک مخزن ته‌نشینی با چربی‌گیر برای سایر جریان‌های فاضلاب نصب نشده باشد، تنها یک تانک تعادل مورد نیاز است. اگر یک مخزن ته‌نشینی با چربی‌گیر نصب شده باشد، جریان فاضلاب آزمایشگاهی می‌تواند از طریق آن تخلیه شود</p>

۴-۱-۱- فعالیت‌هایی که تولید فاضلاب‌های بدون چربی و روغن می‌کنند

این فعالیت‌ها در جدول (۴-۲) فهرست شده‌اند.

- الزامات پیش تصفیه

با توجه به اینکه این فعالیت‌ها تولید فاضلاب حاوی چربی و روغن نمی‌نمایند نیازی به نصب و یا اجرای چربی‌گیر ندارند.

اما این مراکز حتما باید از توری سیمی برای سینک ظرفشویی خود استفاده نمایند تا مانع ورود آشغال به خط جمع‌آوری فاضلاب شوند. بازرس شرکت آب و فاضلاب باید از وجود توری سیمی اطمینان حاصل نماید. ترجیح بر این است که در این مراکز از توری ثابت به جای متحرک استفاده شود.

کف شور با توری ثابت باید در مراکز تهیه مواد غذایی لیست شده در جدول (۴-۲)، نصب گردد. این سبد باید به طور مرتب تمیز شود. همچنین باید از توری ثابت بر روی مجرای آب گذر کف، استفاده گردد.

- سایر موارد

متقاضی دریافت انشعاب باید به طور کتبی تعهد نماید که فعالیتی که باعث تولید چربی و روغن می‌شود، نمی‌کند.

- فعالیت‌های خانه‌داری

- شرکت آب و فاضلاب باید الزام نماید که کف این مراکز قبل از شستشو حتما جارو شوند تا در هنگام شستشو این مواد زائد و جامد وارد شبکه شوند.

- شرکت آب و فاضلاب باید الزام نماید که باقیمانده‌های غذایی از ظروف آشپزخانه قبل از شستشو با کمک دستمال پاک شود.

- استفاده از آشغال خردکن‌هایی که در زیر سینک ظرفشویی نصب می‌گردد، ممنوع می‌باشند. مگر اینکه توسط شرکت آب و فاضلاب اجازه داده شوند.

- وسایل پوست‌کنی سیب‌زمینی

تا حد امکان فاضلاب حاصل از وسایل پوست‌کنی سیب‌زمینی، نباید وارد چربی‌گیر شود تا از فرآیندهای تخمیر که ممکن است در چربی‌گیر اتفاق بیفتد جلوگیری شود. توری باید بر روی مجرای کف شور نصب گردد تا آشغال‌های کف محل تولید غذا وارد فاضلاب نشود. این توری باید متحرک باشد تا هر چند وقت یکبار برداشته و تمیز گردد.

- تمیز کردن سطل زباله

محل تولید مواد غذایی باید مسقف بوده تا از ورود آب باران به شبکه‌ی فاضلاب پیشگیری شود. اگرچه مراکز تولید مواد غذایی جزئی که غذای گرم تولید نمی‌کنند، نیازی به چربی‌گیر ندارند اما ممکن است برخی از مراکز فعلی مجهز به این سیستم باشند. بنابراین بهتر است مایع ناشی از شستشوی سطل زباله، حتماً از چربی‌گیر عبور کند. کف شور با توری ثابت باید بر روی همه کف شورها نصب گردد تا اجازه ورود زباله و مواد کف محل را به شبکه ندهد.

- بستنی‌فروشی‌ها

بستنی‌فروشی‌هایی که غذای گرم تولید نمی‌کنند، نیازی به نصب پیش‌تصفیه ندارند اما باید ظروف خود را قبل از شستشو حتماً با دستمال تمیز نمایند.

۴-۱-۲- فعالیت‌هایی که تولید فاضلاب‌های با چربی و روغن می‌کنند

این فعالیت‌ها در جدول (۴-۲) آورده شده‌اند.

باید توجه داشت نگهداری و بهره‌برداری صحیح از چربی‌گیرها در این مراکز (به ویژه رستوران‌ها و مراکز بیرون بر غذا) بسیار اهمیت دارد، زیرا BOD_5 فاضلاب این مراکز می‌تواند تا ۳۰۰۰ میلی‌گرم در لیتر باشد.

- فرآیندهای کباب‌پزی (باربکیو)

روغن و چربی حاصل از فرآیندهای باربکیو و هر نوع روغن‌های مجزا باید همان‌طوری که در زیر توضیح داده می‌شود جمع‌آوری شود و نباید به چربی‌گیر تخلیه شود. تنها آب شستشوی حاصل از وسایل پخت و پز و کباب‌پزی را می‌توان به شبکه تخلیه نمود.

تهیه‌کننده این دسته از مواد غذایی ملزم است که یک ظرف جمع‌آوری روغن، درست در زیر وسیله پخت یا کباب‌پز خود قرار داده تا چربی و روغن حاصل از فرآیند باربکیو را جمع‌آوری کند. روغن جمع‌آوری شده باید به داخل ظروف مجزا تخلیه و به مراکز دفن شهری و یا بازیافت روغن ارسال گردد.

- الزامات پیش تصفیه

• چربی گیر

هنگامی که دبی فاضلاب کم تر از ۱۱۰۰ لیتر در روز باشد، چربی گیری با ظرفیت ۱۰۰۰ لیتر مورد نیاز می باشد. فعالیت هایی که دارای دبی فاضلابی کم تر از ۱۱۰۰ لیتر در روز می باشند، در جدول (۴-۲) به آن ها اشاره شده است. فعالیت هایی که برای آن ها دبی روزانه فاضلاب آورده نشده است، جریان فاضلابی بیش از ۱۱۰۰ لیتر در روز تولید می کنند و نیاز به چربی گیر با ظرفیت بیش تری دارند. برای مثال، فرآیند پختی که از تابه های چینی استفاده می کند، تولید جریان بالایی از فاضلاب را می کند که نیاز به چربی گیری با ظرفیت حداقل ۱۵۰۰ لیتر دارد. غذاهای فست فودی مانند همبرگر و جوجه سوخاری نیاز به چربی گیری با حداقل ظرفیت ۱۵۰۰ لیتر دارند. فرآیندهای بریانی کردن یا کبابی کردن، نیاز به چربی گیری با حداقل ظرفیت ۲۰۰۰ لیتر دارند.

در مواردی که در محل تولید مواد غذایی از ماشین ظرفشویی استفاده می شود، باید به این نکته توجه نمود که به ازای هر سیکل شستشوی ماشین ظرفشویی، ۲۵۰ لیتر ظرفیت چربی گیر در نظر گرفته شود.

وظیفه نگهداری از چربی گیر، بر عهده تولیدکننده مواد غذایی است. مشترک باید نام شرکت پیمانکار، تواتر و تاریخ های تخلیه را ثبت و ضبط نماید.

مامور شرکت آب و فاضلاب موظف است در سال حداقل ۴ بار از چربی گیر بازدید کند و از نحوه عملکرد صحیح آن مطلع گردد.

- سینک ظرفشویی و زائدات کف آشپزخانه

باید مطابق با ضوابط اشاره شده در بخش ۴-۱-۱ باشد. آب حاصل از شستشوی زائدات کف در این مکان های تولید مواد غذایی، باید به چربی گیر متصل باشند.

- ذخیره سازی روغن و مواد شیمیایی

روغن و مواد شیمیایی تمیزسازی باید در محل هایی نگهداری شوند که امکان نشت و ورود آن ها به شبکه جمع آوری فاضلاب شهری وجود نداشته باشد. روغن ها و چربی های مصرف شده نباید به داخل شبکه ی فاضلاب تخلیه گردند. این مواد باید برای بازیافت یا دفع نهایی به مکان هایی که برای این منظور در نظر گرفته شده اند، برده شود.

- فعالیت های خانه داری

به بخش ۴-۱-۱ مراجعه کنید.

- استفاده از افزودنی‌ها در سیستم پیش تصفیه

استفاده از هرگونه ماده افزودنی، کنترل بو، آنزیم و یا باکتری برای تسریع در عملیات تصفیه و یا کنترل بو در سیستم پیش تصفیه بدون مجوز شرکت آب و فاضلاب ممنوع می‌باشد.

۴-۲- سایر فعالیت‌های تجاری با دبی زیر ۵ مترمکعب در روز

فاضلاب حاصل از فعالیت‌های زیر را شامل می‌شود:

- فعالیت‌های شستشو حیوانات
- تخلیه بویلر
- شستشو، موتورشویی و پولیش خودرو
- برج خنک کننده (غیر صنعتی)
- فعالیت‌های صنایع دستی
- گل فروشی
- غسل‌خانه و سردخانه اجساد
- سالن‌های زیبایی - آرایشگاه و پیرایشگاه
- جواهرسازی
- خشکشویی
- تعمیرگاه خودرو
- واحدهای شستشو و نظافت سیار
- خدمات اپتیکال
- مغازه فروش حیوانات خانگی
- عکاسی
- گل و گیاه
- مدارس
- سنگ‌بری
- استخرهای شنا، استخر آب معدنی، آب درمانی
- شستشوی خودرو

در این راهنما، سایر فعالیت‌های تجاری شامل مراکزی هستند که فعالیت تجاری یا خدماتی به مردم ارائه می‌نمایند، و بر عکس فعالیت‌های تولید مواد غذایی، امکان طبقه‌بندی آنان به دلیل تنوع فعالیت‌هایشان وجود ندارد.

۴-۲-۱- شستشوی حیوانات

این فعالیت‌ها شامل آغل، پانسیون حیوانات، مزرعه پرورش اسب و سگ و اصطبل‌هاست که در آن حیوانات شسته می‌شوند.

- الزامات پیش تصفیه

کف شور با توری ثابت باید بر روی کلیه چاه‌های کف شور محل شستشوی حیوانات و محل نگهداری آنان نصب گردد. همه سینک‌ها باید مجهز به موگیر باشد و سبد آشغال‌گیر و موگیر باید به طور مرتب تمیز گردند. در مواردی که کف محل پرورش اسب یا اصطبل با ماسه پوشانده شده است، مایع حاصل از شستشو باید قبل از تخلیه به شبکه جمع‌آوری فاضلاب از یک گودال ته‌نشینی عبور کند. حداقل زمان ماند این حوض ته‌نشینی، بایستی حداقل یک ساعت باشد.

- سایر ملاحظات

محل شستشوی حیوانات باید سرپوشیده باشد تا آب باران وارد شبکه‌ی فاضلاب نشود. همچنین اقدامات لازم برای منحرف کردن آب باران از محل شستشو باید به عمل بیاید. در مواردی که محل شستشوی مسقف نبوده و یا بخشی از آن مسقف می‌باشد، اقدامات لازم برای منحرف کردن آب باران از محل شستشو باید صورت گیرد. همچنین اقدامات لازم برای به حداقل رسانیدن حجم آب بارانی که در محل شستشو به جریان می‌افتد، باید انجام گیرد.

- استفاده از گندزداها برای اهداف بهداشتی و آفت‌کش‌ها برای مبارزه با کک

با توجه به محدودیت‌های اشاره شده در بخش ۳-۲، آفت‌کش‌های ارگانوکلره و ارگانوفسفات‌ها از مواردی هستند که نباید به شبکه تخلیه شوند. بنابراین آب حاصل از شستشو در مواردی که احتمال وجود این مواد وجود دارد، نباید به شبکه فاضلاب تخلیه شوند. در صورت استفاده از آفت‌کش و گندزدا، برگه MSDS^۱ آن‌ها باید به همراه درخواست نصب انشعاب به شرکت آب و فاضلاب ارسال گردد تا در پرونده آنان درج گردد.

- فعالیت‌های خانه‌داری

- محل نگهداری حیوانات قبل از شستشو باید بدون ریزش آب جارو گردد.
- مدفوع حیوانات نباید به داخل شبکه فاضلاب تخلیه شود.

- همچنین هر نوع محصول دفعی ناشی از زائده حیوانات مثل کیسه‌های زباله نباید به داخل شبکه دفع گردد. (حتی اگر سازنده ادعا کند که قابل تجزیه زیستی است)
- واحدهای دفع فضولات حیوانات، نباید به شبکه جمع‌آوری فاضلاب متصل گردد.

۴-۲-۲- تخلیه بویلر

تخلیه بویلر به معنی تخلیه آب از یک بویلر یا دیگ بخار می‌باشد. هدف از تخلیه بویلر، پیشگیری از اثرات منفی جامدات محلول بر راندمان بویلر است. در هنگامی که آب در یک بویلر تبخیر می‌شود، جامدات محلول آن ته‌نشین شده و تولید لجن و جرم می‌کنند که با تخلیه آب از شیریه که در کف بویلر قرار دارد، تاثیر این پدیده منفی کاهش می‌یابد. ایجاد جامدات می‌تواند باعث تولید کف در نزدیکی بخش فوقاتی بویلر شود. عملیات کف‌روبی، جامدات محلول نزدیک به سطح مایع را جمع‌آوری می‌نماید. میزان تخلیه آب، به فشار بهره‌برداری بویلر، میزان آب اضافه شده به بویلر، میزان ناخالصی آب و حداکثر غلظت جامداتی که یک بویلر می‌تواند تحمل کند، بستگی دارد. مقدار آب ناشی از تخلیه بویلر به طور معمول، ۳ تا ۱۵ درصد ظرفیت بویلر تولید بخار می‌باشد.

تخلیه آب بویلر به طور معمول به صورت پیوسته می‌باشد. اما با این وجود هر چند وقت یک بار، شرکت آب و فاضلاب درخواست‌هایی مبنی بر تخلیه ناگهانی از یک سیستم بویلر بسته دریافت می‌کند. (برای مثال برای عملیات نگهداری و یا تمیزسازی). چنین تخلیه‌هایی می‌تواند بار هیدرولیکی زیادی در یک مدت زمان کوتاه به شبکه وارد نماید و تخلیه آن تنها با هماهنگی شرکت آب و فاضلاب امکان‌پذیر می‌باشد. در صورتی که از کرومات در سیستم بسته آب بویلر استفاده شود، فاضلاب حاصل از آن نباید به داخل شبکه تخلیه گردد.

- الزامات پیش‌تصفیه

دمای آب بویلر بسیار بالا بوده و تخلیه حجم بالای آن به داخل شبکه می‌تواند سبب آسیب به لوله و زیرساختار شبکه گردد. دمای بالا می‌تواند باعث افزایش فعالیت بیولوژیکی در فاضلاب و کاهش اکسیژن محلول و تولید سولفید شود که در لوله‌های بتنی، باعث خوردگی می‌گردد.

بنابراین یک تانک خنک‌کننده برای کاهش دمای آب به ۳۸ درجه سلسیوس قبل از تخلیه، مورد نیاز می‌باشد. حجم این تانک خنک‌کننده باید حداکثر ۳ برابر حجم آب تخلیه بویلر باشد. تانک خنک‌کننده باید تهویه شود تا به خنک شدن آب کمک نماید.

با توجه به اینکه آب بویلر حاوی فلزات می‌باشد، تنظیم pH به منظور کاهش فلزات و البته تصحیح و تنظیم pH قبل از تخلیه به شبکه مورد نیاز است.

۴-۲-۳- شستشو، موتورشوئی و پولیش خودرو

در مراکز شستشوی خودرو، بدنه، موتور، سطح زیر خودرو و داخل خودرو شسته می‌شوند.

الزامات پیش تصفیه

استفاده از واحد چربی گیر با صفحات موازی (لاملا) با حداقل ظرفیت ۱۰۰۰ لیتر در ساعت و یا سیستم جداسازی هیدروسیکلون و یا چربی گیر ثقلی عمودی از الزامات می باشد.

یک چاهک جمع کننده و یک پمپ غیر امولسیون از ملزومات سیستم پیش تصفیه می باشند.

کف شور با توری ثابت باید بر روی کلیه نقاط تخلیه فاضلاب نصب گردد.

باید توجه داشت که استفاده از چربی گیرهای سه قسمتی برای این فعالیتها مناسب نیست.

در صورتی که در این محل، شستشو خودروهای گلی و بسیار خاکی انجام می شود، نصب مخزن ته نشینی جامدات با ظرفیت حداقل ۱۰۰۰ لیتر ضروری است.

سایر موضوعات**دترجنتها**

فقط باید از دترجنتهای زود تخریب پذیر استفاده شود. کلیه مواد شیمیایی باید به گونه ای ذخیره شوند که از نشت و ریزش آنها به شبکه ی فاضلاب جلوگیری گردد.

۴-۲-۴- برج های خنک کننده (غیر صنعتی)

تخلیه پیوسته آب بویلر و یا سایر فاضلاب حاصل از برج های خنک کننده تجاری و صنعتی، فاضلاب مایع تجاری محسوب می گردند.

برج های خنک کننده تهویه مطبوع، شامل برج های خنک کننده ای که منحصراً در گرمایش، تهویه، تهویه مطبوع و یا سیستم خنک کننده محیط های زندگی یا فرآیندهای تهویه مطبوع تجاری مثل اتاق های کامپیوتر مورد استفاده قرار می گیرند، می باشند. تخلیه فاضلاب در این برج های خنک کننده نباید از ۵۰۰ لیتر در ساعت تجاوز نماید.

برج های خنک کننده صنعتی شامل برج هایی هستند که در فرآیندهای تولید برای گرمای متعادل شده از فرآیند تولید به کار می روند. این برج های خنک کننده در دسته سوم طبقه بندی فاضلاب های تجاری قرار می گیرند.

برج های خنک کننده تجاری و صنعتی، فاضلاب هایی با آلاینده های متنوع را تولید می کنند که نوع فرآیند تصفیه به نوع و تعدد آلاینده های مذکور وابسته می باشد.

در برخی از فرایندهای تصفیه آب برج های خنک کننده، از مواد شیمیایی مانند مواد شیمیایی ضد خوردگی تولی تریازول، گلیکول و ... استفاده می شود که برای شبکه ی فاضلاب، تصفیه خانه ها و محیط زیست مضر می باشند. استفاده از این مواد شیمیایی باید در سیستم های تصفیه محدود شود. ضمناً تخلیه مواد مذکور به شبکه فاضلاب ممنوع می باشد. در مقابل در بعضی از فرایندهای تصفیه آب، از مواد شیمیایی استفاده نمی شود، لذا برای شبکه ی فاضلاب و محیط زیست بی خطر می باشند. استفاده از این سیستم های تصفیه آب، باید مورد حمایت و تشویق قرار گیرند.

۴-۲-۵- فعالیت‌های صنایع دستی

فعالیت‌های صنایع دستی شامل فعالیت‌هایی است که در کلوب‌ها، خانه‌ها، مدارس، سازمان فنی و حرفه‌ای انجام می‌شود مانند کوزه‌گری، سرامیک‌سازی، مغراط کاری و طلاسازی.

- الزامات پیش‌تصفیه

پیش‌تصفیه مورد نیاز بستگی به دبی دارد. هنگامی که حداکثر جریان روزانه فاضلاب از ۲۰۰ لیتر در روز تجاوز ننماید، پیش‌تصفیه‌ای مورد نیاز نیست. برای پیش‌تصفیه مورد نیاز به جدول ۴-۴-۴ مراجعه شود.

جدول ۴-۴-۴- پیش‌تصفیه مورد نیاز

پیش‌تصفیه مورد نیاز	دبی
ندارد	کم‌تر از ۲۰۰ لیتر در روز
پلاستریگر، رسوب‌گیر	۲۰۰-۱۰۰۰ لیتر در روز
تانک چربی‌گیر	بیش‌تر از ۱۰۰۰۰ لیتر در روز

- دفع چسب

امولسیون‌های چسب مصرف نشده و ضایعات چسب، نباید به شبکه‌ی فاضلاب تخلیه گردند.

۴-۲-۶- گل‌فروشی

فعالیت گل‌فروشی به مغازه‌هایی که به فروش جزئی گل و تزئینات مشغول می‌باشند، محدود می‌شود.

- پیش‌تصفیه مورد نیاز

کلیه سینک‌ها باید دارای توری باشند و کف شورها باید مجهز به توری ثابت باشند. علف‌کش و آفت‌کش نباید به شبکه‌ی فاضلاب تخلیه گردد.

- آب باران

در صورتی که فعالیت گل‌فروش در فضای باز انجام می‌گیرد، باید از ورود آب باران به شبکه‌ی فاضلاب جلوگیری شود. در مناطقی که امکان دارد آب باران آلوده شود، باید مسقف گردد.

۴-۲-۷- غسال‌خانه و سردخانه اجساد

شامل سردخانه‌هایی می‌شود که مجزا از بیمارستان به نگهداری اجساد می‌پردازند.

- الزامات پیش تصفیه

در مکان‌هایی که آماده‌سازی جسد و یا تشریح آن انجام می‌شود، استفاده از توری سیمی با سبب متحرک در سینک‌ها و نیز کف شور با توری ثابت ضروری است. این توری‌ها به منظور جمع‌آوری مو و بافت‌های بدن می‌باشد. تخت نمونه‌برداری (اتوپسی) باید مجهز به وسایل پیشگیری از پس‌زدگی فاضلاب باشد و بین منبع تامین آب و کلیه تجهیزات و ملزومات و اتصالات قرار گیرد. در ضمن، باید از تخلیه فرمالدئید به شبکه فاضلاب خودداری گردد.

۴-۲-۸- آرایشگاه و پیرایشگاه

این فعالیت‌ها شامل آرایشگاه‌ها، پیرایشگاه‌ها و سالن‌های زیبایی است.

- الزامات پیش تصفیه

پیش تصفیه مورد نیاز برای آرایشگاه‌ها، توری سیمی سینک می‌باشد. بر روی کلیه کف شورها، باید توری ثابت نصب گردد.

- سایر الزامات

در مواردی که این فعالیت‌ها در یک مجتمع تجاری واقع شده باشند، فاضلاب این فعالیت نباید از چربی‌گیر مجتمع عبور کند، چون می‌تواند اثر تخریبی بر فرآیند چربی‌گیر داشته باشد.

۴-۲-۹- جواهرسازی

فاضلاب این مراکز از آب کاری فلزات گرانبها، شستشوی فراصوتی (اولتراسونیک) و تراش سنگ‌های قیمتی ناشی می‌شود.

- الزامات پیش تصفیه

برای تراش فلزات گرانبها یک تله پلاسترگیر مورد نیاز است. پیش تصفیه‌ای برای فاضلاب حاصل از شستشوی فراصوتی نیاز نیست. مواد شیمیایی مورد استفاده در این فعالیت، باید به طرز مناسبی نگهداری و ذخیره شود، به طوری که هیچ نشستی از آن رخ ندهد و یا نشست آن به شبکه‌ی فاضلاب وارد نشود.

۴-۲-۱۰- خشک‌شویی‌ها

خشک‌شویی‌ها با جریان فاضلاب کم‌تر از ۵ مترمکعب در روز مورد نظر می‌باشد.

- الزامات پیش تصفیه

همه ماشین‌های شستشو باید مجهز به توری یا فیلتر باشند. فاضلاب خشکشویی باید قبل از تخلیه به شبکه‌ی فاضلاب از یک حوضچه خنک‌کننده عبور کند. حجم این حوضچه باید به اندازه‌ای باشد که دمای جریان فاضلاب قبل از تخلیه به شبکه، به زیر ۳۸ درجه سلسیوس برسد. در صورتی که حوضچه خنک‌کننده سر پوشیده باشد، نیاز به تهویه نیز دارد. در صورتی که برای شستشو از آب سرد استفاده می‌شود و یا وسایل کاهش دما نصب شده است، نیازی به حوضچه خنک‌کننده نیست.

- سایر موارد

pH باید همواره در محدوده ۷ تا ۹ باشد. در صورت نیاز باید pH قبل از تخلیه خنثی شود.

۴-۲-۱۱- تعمیرگاه‌های مکانیک

تعمیرگاه‌های مکانیکی شامل فعالیت‌های زیر می‌باشد:

- تعویض روغن و خدمات خودرو
 - صافکاری و مکانیکی‌ها خودرو
 - تعمیر و مکانیکی قایق‌ها و سایر خدمات تعمیراتی برای وسایل نقلیه مانند موتور، دوچرخه
- توجه مهم: تخلیه فاضلاب از سالن رنگ فعالیت‌های فوق به شبکه جمع‌آوری فاضلاب ممنوع می‌باشد.

- الزامات پیش تصفیه

یک چاهک جمع‌آوری و یک پمپ غیر امولسیون برای جمع‌آوری آب مورد استفاده برای شستشوی قطعات و تجهیزات مکانیکی و شستشوی کف، مورد نیاز است. یک چربی‌گیر از نوع (CPI) با حداقل ظرفیت ۱۰۰۰ لیتر در ساعت و یا یک جداکننده ثقلی عمودی و یا یک سیستم جداسازی هیدروسیکلون باید نصب گردد.

همچنین باید از توری ثابت بر روی کلیه‌ی مجرای آب گذر کف که به شبکه‌ی فاضلاب متصل هستند، استفاده گردد. عملکرد چربی‌گیر در مواردی که از دترجنت استفاده نمی‌شود، بسیار بهتر خواهد بود. در مواردی که به ناچار باید از دترجنت استفاده گردد، فقط باید از دترجنت‌های زود تخریب‌پذیر استفاده نمود. چربی‌های جدا شده را نباید به شبکه فاضلاب تخلیه نمود. علاوه بر این، تنها باید از پمپ‌های غیر امولسیون برای پمپ کردن مایعات به چربی‌گیر استفاده کرد.

- سایر الزامات

عملیات خانه‌داری

- در فعالیتهایی که نیاز به استفاده از دترجنت می‌باشد، مانند شستشوی قطعات یا کف سالن‌ها، تنها باید از دترجنت‌های زود تخریب‌پذیر استفاده نمود. این دترجنت‌ها به فرآیند جداسازی پیش‌تصفیه کمک می‌کنند.
- ریزش‌ها و ریخت و پاش‌های روغن بر روی کف سالن را باید قبل از شستشو با آب به صورت خشک تمیز نمود.
- قطرات و لکه‌های روغن را باید قبل از شستشو با آب، پاک کرد.
- ترکیبات پاک‌کننده باید سازگار با سیستم پیش‌تصفیه باشند.
- روغن‌ها و حلال‌ها باید در یک محل محصور شده نگهداری شوند تا به شبکه‌ی فاضلاب نشت پیدا نکنند.
- بنزین، سوخت دیزل، روغن‌های مشتق شده، نفت سفید، حلال‌ها و سایر مواد قابل اشتعال و انفجار، نباید به شبکه‌ی فاضلاب تخلیه گردند.
- هر نوع ظروف نگهدارنده مواد شیمیایی و یا روغن، باید در محل‌های ویژه‌ای نگهداری شوند، به طوری که از ریزش‌ها یا نشت آن‌ها به شبکه‌ی فاضلاب یا شبکه جمع‌آوری آب باران پیشگیری شود.

- تجهیزات الکتریکی مورد استفاده در تصفیه فاضلاب‌های تجاری

حضور موادی مانند نفت سفید، بنزین و یا سایر حلال‌ها در محل کار خطر بالقوه می‌باشند. اگرچه این مواد نباید به شبکه‌ی فاضلاب تخلیه شوند، اما امکان دارد بنا به شرایط در نزدیکی محل چربی‌گیر قرار داشته باشند. با توجه به قابل اشتعال بودن این مواد، کلیه تجهیزات الکتریکی در نزدیکی این محل باید ضوابط نصب ایمن را رعایت کنند تا از بروز هر گونه رخداد خطرناکی پیشگیری شود. برای مثال پمپ‌ها و سایر وسایل الکتریکی باید دارای میزان جریان و ولتاژ برق صحیح باشند.

- زهکش مایع خنک‌کننده رادیاتور

مقادیر بالای اتیلن گلیکول، این توانایی را دارد که بهره‌برداری تصفیه‌خانه فاضلاب را مختل نماید و به همین دلیل نباید به شبکه جمع‌آوری فاضلاب تخلیه گردد. علاوه بر این، مقادیر زیاد اتیلن گلیکول باعث افزایش خاصیت امولسیون‌ی روغن خواهد شد و بر روی راندمان چربی‌گیر، اثر منفی خواهد داشت. لذا مایعات رادیاتور باید به طور جداگانه جمع‌آوری شوند.

- استفاده و دفع حلال‌ها

حلال‌ها برای تمیز کردن قطعات استفاده می‌شوند. حلال‌های مصرف شده نباید به شبکه جمع‌آوری فاضلاب تخلیه شوند. این حلال‌ها باید به طور جداگانه نگهداری و به مراکز بازیافت این مواد منتقل شوند. اقدامات لازم برای محل‌های نگهداری این مواد باید صورت پذیرد، به طوری که از زهکش شدن این مواد به داخل شبکه جمع‌آوری فاضلاب جلوگیری شود. در هر صورت، آب شستشوی نهایی را می‌توان به شبکه جمع‌آوری فاضلاب از طریق پیش‌تصفیه، تخلیه نمود مشروط بر اینکه قطعات قبل از آب‌کشی، خشک و تمیز شده باشند.

موادی که به طور معمول در صنعت خودرو مشاهده می‌شوند، در جدول ۴-۵ آورده شده‌اند.

جدول ۴-۵- موادی که به طور معمول در صنعت خودرو مشاهده می‌شوند.

اجزاء مورد توجه	محصول یا ماده شیمیایی
متانول، اتیلن گلیکول	ضد یخ
فرآورده‌های تقطیر نفتی	سیال انتقال خودکار
اسید سولفوریک، فلزات	اسید باتری
فرآورده‌های تقطیر نفتی	قیرزدا
الکیل بنزن سولفانات، فسفات‌ها	دترجنت‌های شستشوی خودرو
حلال‌های نفتی، الکل‌ها، گلیکول اتر	واکس خودرو و پولیش‌کننده
فرآورده‌های تقطیر نفتی، هیدروکربن‌ها، فلزات	چربی‌زداها
هیدروکربن‌های کلردار، تولوئن، فلزات	چربی‌زداها (موتورها)
هیدروکربن‌ها	سوخت دیزل، نفت سفید، روغن گرمایش
حلال‌های نفتی، کتون‌ها، بوتانول گلیکول اتر	شستشودهنده‌های رادیاتور و موتور
هیدروکربن‌ها	سوخت گازوئیل
هیدروکربن‌ها	لوبریکانت‌های گریس
هیدروکربن‌ها، فلوروکربن‌ها	مایع هیدرولیک
فرآورده‌های تقطیر نفتی، ایزوپروپانول، نفتالین نفتی	جلادهنده فلزات
هیدروکربن‌ها	روغن‌های موتور و زائدات روغن
فل‌ها، فلزات	ضد زنگ‌ها

۴-۲-۱۲- واحدهای شستشو و نظافت سیار

- شستشوی مخازن نگهداری زباله شهری

این دسته، فعالیت‌هایی هستند که به امر شستشوی مخازن نگهداری موقت زباله در سطح شهر می‌پردازند. معمولاً در این فعالیت‌ها به کمک یک تانکر آب که بر روی یک وانت نصب شده است، انجام می‌شود. آب حاصل از شستشو از طریق یک کف شو با توری و یا چربی‌گیر (در صورتی که در محل واحد تجاری وجود داشته باشد) به شبکه تخلیه می‌گردد.

- الزامات پیش‌تصفیه

یک کف شور با توری ثابت به همراه یک توری قابل جابجایی باید در محل نصب شده باشد. به طور کلی، در محل‌های تهیه غذا، تخلیه باید از طریق چربی‌گیر انجام شود. در صورت عدم نصب چربی‌گیر، دفع آب حاصل از شستشو از طریق کف شور با توری امکان‌پذیر می‌باشد.

۴-۲-۱۳- خدمات اپتیکال

خدمات اپتیکال یا چشم، شامل فعالیت‌هایی می‌باشند که به کار فروش عینک و یا لنز مشغول می‌باشند. خدمات اپتیکال شامل خدمات قابل ارایه در بیمارستان چشم پزشکی و یا مراکز آموزشی و یا کارخانه‌های تولید لنز، نمی‌شود.

- الزامات پیش تصفیه

یک تانک ته‌نشینی با راه‌بند با زمان ماند حداقل ۱ ساعت، مورد نیاز است. این تانک باید به راحتی قابل دسترس باشد و هر دو ماه یک بار تمیز گردد.

۴-۲-۱۴- مغازه خرید و فروش حیوانات خانگی**- الزامات پیش تصفیه**

بر روی کلیه‌ی کف‌شورهای کف محل‌های نگهداری حیوانات، باید سبد کف شور با توری ثابت نصب گردد. کلیه سینک‌ها باید دارای موگیر یا توری باشند.

۴-۲-۱۵- عکاسی

- سینی‌کاری (ظهور دستی عکس)

● الزامات پیش تصفیه

کلیه حلال‌های مصرف‌شده باید جمع‌آوری شده و به مراکز بازیافت، فرستاده شود. تنها آب شستشو و سینک را می‌توان به شبکه تخلیه نمود.

- لابراتورهای عکاسی کوچک بدون آب

فعالیت‌های عکاسی کوچک بدون آب، به فعالیت‌هایی اطلاق می‌گردد که از پردازش‌گرهای عکاسی بدون آب استفاده می‌کنند.

● الزامات پیش تصفیه

برای این دسته از فعالیت‌ها، می‌توان محلول‌های مصرف‌شده را جمع‌آوری و به خارج محل و به مراکز مجاز، حمل کرد و در صورت تمایل به تخلیه محلول‌های مصرف‌شده به شبکه‌ی فاضلاب، باید مایعات حاوی نقره را در واحد بازیافت نقره تصفیه نمود. پساب خروجی از واحد بازیافت نقره نباید بیش از ۵۰ میلی‌گرم در لیتر نقره داشته باشد. نیازی به مخزن متعادل‌کننده نمی‌باشد. هنگامی که همه محلول‌های مصرف‌شده به خارج محل انتقال می‌یابد، مشترک باید شرکت آب و فاضلاب را مطلع سازد.

از آنجا که فاضلاب حاصل از فعالیت‌های عکاسی بدون آب، می‌تواند سبب خوردگی گردند، نباید در تماس با لوله‌های مسی قرار گیرند.

۴-۲-۱۶- گل و گیاه

این فعالیت مربوط به گل فروشی‌های منفرد و یا گل فروشی‌هایی که در یک مرکز خرید قرار دارند، می‌شود.

- الزامات پیش تصفیه

بر روی کلیهی کف شورهای کف فروشگاه، باید سبد کف شور با توری ثابت نصب گردد. کلیه سینک‌ها باید مجهز به توری سیمی باشند.

تخلیه آفت‌کش، علف‌کش و هر گونه کود به شبکه جمع‌آوری فاضلاب ممنوع می‌باشد.

کودها، آفت‌کش‌ها و علف‌کش‌ها باید در محلی مناسب نگهداری شوند، به طوری که نشست یا شیرابه‌ی آن‌ها به شبکه‌ی جمع‌آوری، ورود ننماید.

در صورتی که فعالیت‌های خاصی در حیاط روباز انجام می‌شود، باید از نفوذ آب باران به شبکه جمع‌آوری جلوگیری به عمل آید. محل‌هایی که ممکن است آب باران آلوده شده باید محصور و مسقف گردد.

۴-۲-۱۷- مدارس

منظور جریان‌های فاضلابی است که از مدارس ابتدایی و راهنمایی و دبیرستان ناشی می‌شود. الزامات پیش تصفیه و شرایط پذیرش فاضلاب این مراکز در جدول ۴-۶-۶ آمده است.

جدول ۴-۶- الزامات پیش تصفیه و شرایط پذیرش

شرایط	پیش تصفیه	فعالیت
جدول شماره ۲-۴	جدول شماره ۲-۴	دکه مواد غذایی (بدون پخت و پز)
جدول شماره ۲-۴	جدول شماره ۲-۴	دکه مواد غذایی (با پخت و پز)
جدول شماره ۲-۴	جدول شماره ۲-۴	مدرسه خانه‌داری (آشپزی)
جدول شماره ۳-۴	جدول شماره ۳-۴	برج خنک‌کننده
جدول شماره ۳-۴	جدول شماره ۳-۴	صنایع دستی
	حوضچه رقیق‌سازی و یا مخزن ته‌نشینی	عکاسی
	حوضچه رقیق‌سازی	آزمایشگاه

۴-۲-۱۸- سنگ‌بری

سنگ‌بری شامل سنگ‌بری‌های گورستان‌ها، معماری ساختمان و مجسمه‌سازی است.

- الزامات پیش تصفیه

یک تانک ته‌نشینی جامدات نیاز می‌باشد. ظرفیت این تانک حداقل ۱۰۰۰ لیتر در نظر گرفته شود. با توجه به ظرفیت کارگاه سنگ‌بری، براساس دبی و ساعت کاری توسط شرکت آب و فاضلاب تعیین می‌گردد. مالک کارگاه باید حداقل دو بار در سال اقدام به تخلیه آن نماید.

- بازچرخانی آب مصرف شده

بازچرخانی آب مصرف شده و استفاده مجدد آن با استفاده از یک سری از تانک‌های ته‌نشینی، باید اولین اقدامی باشد که در نظر گرفته می‌شود.

در خصوص آب باران نیز باید همان نکاتی که برای سایر فعالیت‌ها ذکر شد، مورد توجه قرار گیرد.

۴-۲-۱۹- استخرهای شنا، استخر آب معدنی، آب درمانی

استخرهای شنا و آب معدنی به سه دسته زیر طبقه‌بندی می‌شوند:

- تجاری

- سایر تاسیسات وابسته

- تاسیسات شهری یا عمومی

تخلیه آب حاصل از شستشوی فیلتر از تاسیسات بالا، تنها با مجوز شرکت آب و فاضلاب امکان‌پذیر است. در صورت تخلیه آب استخر به منظور تعمیرات و سرویس، حتما باید به شرکت آب و فاضلاب اطلاع داده شود. شرکت آب و فاضلاب با توجه به دبی خط پذیرنده، باید زمان و مدت تخلیه را تعیین نماید. در هر صورت تخلیه آب استخر نباید در شرایط بارانی انجام گیرد. در برخی از مواقع، ممکن است شرکت آب و فاضلاب برای کل جامدات محلول، حدود مجازی برای استخرهای آب هم در نظر بگیرد.

علاوه بر این، مشترک باید شرکت آب و فاضلاب را از مواد پاک‌کننده‌ای که برای تمیز کردن استخر استفاده می‌کند، مطلع سازد. فاضلاب حاصل از عملیات پاک کردن سطوح استخر که توسط دترجنت‌های قوی و یا اسیدها انجام گرفته باشد، نباید به صورت مستقیم و بدون پیش تصفیه به شبکه‌ی جمع‌آوری فاضلاب شهری تخلیه گردد.

- الزامات پیش تصفیه

آب حاصل از شستشوی صافی باید در یک مخزن ذخیره، نگهداری شده و در زمان معین با اطلاع شرکت آب و فاضلاب به شبکه تخلیه گردد. جامدات ته‌نشین شده در مخزن ذخیره، باید به خارج از محل حمل شده و از تخلیه آن به داخل شبکه‌ی فاضلاب جلوگیری شود. کلیه تخلیه‌ها باید در شرایط جریان حداقل در شبکه جمع‌آوری فاضلاب، انجام گیرد.

۴-۲-۲۰- شستشوی خودرو

این فعالیت در برگیرنده خدمات زیر می‌باشد:

- شستشوی خودرو با دست و یا با کمک نازل‌های با فشار بالا

- شستشوی خودرو با کمک دستگاه‌های اتوماتیک (شستشوی خودرو در حین حرکت از دالان شستشو)

- چربی‌زدایی از موتور خودرو
 - شستشوی زیر خودرو
 - شستشوی بدنه کامیون
- فعالیت‌های زیر در این دسته قرار نمی‌گیرند:
- شستشوی داخل کامیون
 - شستشوی ماشین‌آلات و ابزارهای ساختمانی
 - شستشوی داخل تانکرها
 - شستشوی داخلی ون‌های فلزی
 - محوطه پمپ بنزین‌ها

- الزامات پیش تصفیه

به بخش ۴-۲-۳ مراجعه کنید.

برای محل‌هایی که کامیون شسته می‌شود، به ته‌نشینی با حداقل ظرفیت ۱۰۰۰ لیتر قبل از چربی‌گیر نیاز می‌باشد. ملاحظات بخش ۴-۲-۳ در خصوص دترجنت‌ها و بخش ۴-۲-۱ در مورد آب‌های سطحی رعایت گردد.

۴-۲-۲۱- دامپزشکی

این فعالیت تنها شامل دامپزشکی‌هایی است که در سطح شهرها و روستاها، امور مربوط به جراحی حیوانات خانگی و یا دام را انجام می‌دهند.

- الزامات پیش تصفیه

همه سینک‌ها باید دارای موگیر و توری باشند. کف شور با توری ثابت باید بر روی کلیه چاه‌های کف شور محل شستشوی حیوانات و محل نگهداری آنان نصب گردد. همه سینک‌ها باید مجهز به موگیر باشد و سبد آشغال‌گیر و موگیر باید به طور مرتب تمیز گردند.

در صورتی که عکسبرداری در محل جراحی انجام می‌شود، واحد بازیافت نقره برای تصفیه‌ی فاضلاب حاصل از واحد عکسبرداری با اشعه ایکس، ضروری است. (در صورتی که عکسبرداری به صورت دیجیتال باشد، نیازی به این واحد تصفیه نیست)

توجه مهم: پساب حاصل از واحد بازیافت و تصفیه نقره نباید بیش از ۵۰ میلی‌گرم در لیتر نقره داشته باشد. پیمانکار یا سازنده واحد بازیافت نقره باید تعهد کتبی دهد که سیستم پیش تصفیه نصب شده، غلظت نقره را به میزان ۵۰ میلی‌گرم در لیتر کاهش می‌دهد.

نیازی به واحد متعادل‌کننده جریان نیست.

در صورتی که واحد جراحی دامپزشکی مایل به احداث پیش تصفیه نباشد، باید فاضلاب تصفیه نشده حاصل از واحد عکسبرداری را به خارج محل و محل مناسبی که توسط سازمان‌های ذیربط مشخص شده است، حمل کند.

- آب باران

محل شستشوی حیوانات باید سرپوشیده باشد تا آب باران وارد شبکه‌ی فاضلاب نشود. همچنین اقدامات لازم برای منحرف کردن آب باران از محل شستشو باید به عمل آید. در مواردی که محل شستشو مسقف نبوده و یا بخشی از آن مسقف می‌باشد، باید اقدامات لازم برای منحرف کردن آب باران از محل شستشو صورت گیرد. همچنین اقدامات لازم برای به حداقل رسانیدن حجم آب بارانی که در محل شستشو به جریان می‌افتد، باید انجام گیرد.

- استفاده از گندزداها برای اهداف بهداشتی و آفت‌کش‌ها برای مبارزه با کک

با توجه به محدودیت‌های اشاره شده در بخش ۳-۲، آفت‌کش‌های ارگانوکلره و ارگانوفسفات‌ها از مواردی هستند که نباید به شبکه تخلیه شوند. بنابراین آب حاصل از شستشو، در مواردی که احتمال وجود این مواد وجود دارد، نباید به شبکه فاضلاب تخلیه شوند. در صورت استفاده از آفت‌کش و گندزدا، برگه MSDS آن‌ها باید به همراه درخواست نصب انشعاب به شرکت آب و فاضلاب ارسال گردد تا در پرونده آنان درج شود.

- فعالیت‌های خانه‌داری

- محل نگهداری حیوانات قبل از شستشو باید بدون ریزش آب جارو گردد.
 - مدفوع حیوانات نباید به داخل شبکه فاضلاب تخلیه شود.
 - همچنین هر نوع محصول دفعی ناشی از زائده‌های حیوانات مثل کیسه‌های زباله نباید به داخل شبکه دفع گردد. (حتی اگر سازنده ادعا کند که قابل تجزیه زیستی است)
- واحدهای دفع فضولات حیوانات نباید به شبکه جمع‌آوری فاضلاب متصل گردد.

- دفع مواد زائد جامد

دفع مواد زائد جامد شامل سوزن‌های تزریق، سرنگ‌ها، ابزارآلات و پنبه‌های پاک‌کننده و ضدعفونی زخم، پانسمان‌های زخم، باندها، کاغذ و مواد پلاستیکی دفعی و اندام‌ها و بافت‌های حیوانات به شبکه جمع‌آوری فاضلاب ممنوع می‌باشند.

فصل ۵

فاضلاب‌های تجاری با خطر متوسط

«دسته ب»

۵-۱- دسته‌ی «ب» فاضلاب‌های تجاری

این دسته از فاضلاب‌های تجاری شامل فعالیت‌هایی هستند که فاضلاب آن‌ها خطر متوسطی ایجاد می‌نمایند و در برگیرنده فعالیت‌هایی می‌باشند که به صورت زیر تعریف می‌گردند:

- فعالیت‌های تجاری که در این بخش به آن‌ها اشاره شده است.
- فعالیت‌های دسته «الف» که در جدول (۳-۴) (سایر فعالیت‌ها) نام برده شده‌اند و میزان جریان فاضلاب آن‌ها از ۵ مترمکعب در روز بیش‌تر باشند.
- فعالیت‌های دسته «الف» که در جدول (۲-۴) (فعالیت‌های جزئی تهیه و تولید غذا) نام برده شده‌اند و میزان فاضلاب آن‌ها از ۱۶ مترمکعب در روز بیش‌تر باشند.
- بیش از ۴ جریان فاضلاب تجاری متعلق به دسته «الف» از یک مجتمع یا محل به شبکه وصل شود.
- حجم تخلیه نباید از ۲۰ مترمکعب در روز بیش‌تر باشد.
- شرایط و حدود مجاز تخلیه در جدول (۱-۳) را رعایت کنند.

لازم به ذکر است فاضلاب حاصل از فرآیندهای زیر، نباید به شبکه فاضلاب تخلیه گردند:

- اتاق رنگ
- اتاق نگهداری باطری
- مخازن نگهداری سوخت روی زمین
- مخازن شیمیایی
- فعالیت‌های تجاری دسته «ب» شامل موارد زیر می‌شود:
 - اوراق کردن خودروها
 - ترمینال اتوبوس‌ها
 - محل نگهداری و تمیزسازی وسایل ساخت و ساز
 - برج‌های خنک‌کننده با ظرفیت بیش از ۵۰۰ لیتر در ساعت (غیر صنعتی)
 - تاسیسات آموزشی (دبیرستان‌ها، دانشگاه‌ها)
 - شیشه‌بری و پردازش شیشه
 - صاف‌کاری خودرو
 - عکاسی (لابراتور کوچک تولید عکس با آب، هنرهای گرافیکی، پرتوهای ایکس غیر دیجیتال)
 - تعمیر رادیاتور
 - چاپ شابلونی یا چاپ اسکرین
 - مجتمع خرید

- جایگاه‌های فروش بنزین و سرویس
 - شستشوی خودرو (حجم بالا)
 - بیش از ۴ فعالیت کلاس الف که در یک محوطه یا مجتمع به فعالیت مشغول می‌باشند.
- در جدول ۵-۱- به برخی از روش‌های پیشنهادی برای پیش‌تصفیه برخی از فعالیت‌های تجاری دسته ی ب اشاره شده است.

جدول ۵-۱- برخی از روش‌های پیشنهادی برای پیش‌تصفیه برخی از فعالیت‌های تجاری دسته ی ب

عنوان و نوع فعالیت	آلاینده‌ها	نوع پیش‌تصفیه
اوراق کردن خودروها ترمینال اتوبوس‌ها صاف‌کاری خودرو شستشوی خودرو (حجم بالا)	چربی، روغن، مواد معلق، هیدروکربن‌های نفتی، فلزات، حلال‌ها و دترجنت‌ها نفت سفید	کف شور با توری ثابت. چاهک جمع‌آوری به ظرفیت حداقل ۳۰۰ لیتر. جداکننده روغن در صورت استفاده از نفت سفید، تخلیه به شبکه مجاز نیست. استفاده مجدد از آب شستشو
تعمیر رادیاتور	مواد معلق، pH، فلزات	چاهک ته‌نشینی ذرات معلق، برای تخلیه به شبکه جمع‌آوری حذف فلزات و تنظیم pH ممکن است، ضروری باشد.
برج‌های خنک‌کننده با ظرفیت بیش از ۵۰۰ لیتر در ساعت (غیر صنعتی)	موادی که از خوردگی ممانعت به عمل می‌آورد	بدون تصفیه. استفاده از مواد حاوی کرومات مجاز نیست.
تاسیسات آموزشی (دبیرستان‌ها، دانشگاه‌ها)	بر اساس نوع فعالیت‌هایی که در آنجا صورت می‌پذیرد و با استفاد از ضوابط این راهنما، تعیین می‌شود.	بر اساس نوع فعالیت‌هایی که در آنجا صورت می‌پذیرد و با استفاد از ضوابط این راهنما، تعیین می‌شود.
شیشه‌بری و پردازش شیشه	مواد معلق	تانک ته‌نشینی بافل دار، حداقل یک ساعت زمان ماند
عکاسی (لابراتور کوچک تولید عکس با آب، هنرهای گرافیکی، پرتوهای ایکس غیر دیجیتال)	نقره، آمونیاک، تیوسولفات، سولفیت	تانک متعادل‌ساز، واحد بازیافت نقره
چاپ شابلونی یا چاپ اسکرین	مواد معلق هیدروکربن نفتی، حلال، گریس، BOD، نقره، آمونیاک، تیوسولفات، سولفیت، هالوکربن‌های فرار	تجهیزات مناسب مانند چاهک یا تانک ته‌نشینی، جداکننده چربی و روغن با صفحات موازی یا سایر روش‌های مورد تایید، متعادل‌ساز جریان
مجتمع خرید	بر اساس نوع فعالیت‌هایی که در آنجا صورت می‌پذیرد و با استفاد از ضوابط این راهنما، تعیین می‌شود.	بر اساس نوع فعالیت‌هایی که در آنجا صورت می‌پذیرد و با استفاد از ضوابط این راهنما، تعیین می‌شود.
جایگاه‌های فروش بنزین و سرویس	روغن، گریس، هیدروکربن‌های نفتی (بنزین، نفت گاز و ...)	چربی‌گیر با راندمان بالا مانند CPI و مخزن عمودی. تمهیدات لازم برای جلوگیری از ورود آب باران و شستشوی کف جایگاه به شبکه

فصل ۶

فاضلاب‌های تجاری با خطر زیاد

«دسته ج»

۶-۱- «ج» فاضلاب‌های تجاری

این دسته، شامل فعالیت‌هایی می‌باشند که خطر بالایی برای تخلیه به شبکه‌ی جمع‌آوری فاضلاب داشته و یا حجم بالایی برای تخلیه دارند. این فعالیت‌ها شامل موارد زیر می‌باشند:

- هر فعالیتی که در دسته‌ی «الف» و «ب» قرار داشته اما حجم تخلیه فاضلاب آن‌ها از ۲۰ متر مکعب در روز بیش‌تر باشد.

- هر نوع فعالیتی که در دو دسته بالا («الف» و «ب») به آن‌ها اشاره نشده باشد.

نکته مهم و قابل توجه برای این دسته از فعالیت‌های تجاری، این است که این دسته عمدتاً شامل فعالیت‌های بزرگ تجاری و صنعتی می‌باشند که آلاینده‌های موجود در جریان فاضلاب آن‌ها، عمدتاً بیش از حدود مجاز ارائه شده در جدول (۳-۱) می‌باشد و برای وصل به شبکه، نیازمند تجهیزات و روش‌های پیش‌تصفیه و حتی تصفیه پیشرفته‌تری دارند. مطالعه دقیق جریان این دسته از فاضلاب‌های تجاری، چه از نظر کمی و کیفی و چه از نظر روش‌های تصفیه برای وصل به شبکه فاضلاب شهری باید توسط یک مشاور دارای صلاحیت انجام گیرد. در جدول (۶-۲) فهرست مهم‌ترین فعالیت‌های تجاری (صنعتی) که در این دسته قرار می‌گیرند، به همراه روش‌های تصفیه پیشنهادی، ارائه شده است. در جدول (۶-۱) مهم‌ترین آلاینده‌های موجود در فاضلاب این فعالیت‌های صنعتی ارائه شده است.

جدول ۶-۱- فاکتورهای آلاینده در فاضلاب‌های تجاری (صنعتی)

ردیف	فعالیت تجاری	فاکتورهای آلاینده‌ایی که در فاضلاب وجود دارند و باید کنترل شود
۱	شکل‌دهی آلومینیم	چربی و روغن، pH، TSS، Al، Cr، CN، Zn و TTO و سایر ترکیبات آلی سمی
۲	تولید مواد آزیست‌دار	pH، TSS و COD
۳	تولید باتری	چربی و روغن، pH، TSS، Ag، Cd، CN، Co، Cr، Cu، Fe، Hg، Mn، Ni، Pb، Zn و COD
۴	کنسروسازی و فرآوری میوه‌ها و سبزیجات بسته‌بندی شده و کنسرو شده	BOD ₅ ، چربی و روغن، pH، TSS
۵	صنایع کنسروسازی و بسته‌بندی غذاهای دریایی	BOD ₅ ، چربی و روغن، pH، TSS
۶	تولید کربن سیاه	چربی و روغن، pH، TSS، TDS
۷	تولید سیمان	pH، دما، TSS
۹	معدن زغال سنگ	pH، TSS، اسیدیته، قلیائیت، Fe، Mn، جامدات قابل ته‌نشینی
۱۰	پوشش دادن و رنگ‌آمیزی فلزات	چربی و روغن (با پایه صنعت نفت و گاز)، pH، TSS، Al، Cr، Cu، Fe، فلوراید، Mn، فسفر، Zn، TTO (مجموع بوتیل بنزیل فتالات، دی ان بوتیل فتالیت، بیس اتر، کلروفرم، ۱-دی کلرواتان، ۱-۱-دی کلرواتیلن، بیش فتالات، متیلن کلراید، پنتاکلروفلن، فنانترن، ۱-۱-۲-۲-تتراکلرواتان، تتراکلرواتیلن، تلون، ۱-۱-تری کلرواتان).
۱۱	پرورش دام	BOD ₅ ، کلی فرم مدفوعی، نیتروژن و فسفر وابسته به نوع مصرف مدفوع دامی در زمین، ممکن است نیاز به کنترل داشته باشد.
۱۲	پرورش آبزیان	هیچ فاکتوری مدنظر نیست، در عین حال فعالیت‌های مدیریتی و پایش مناسب برای کنترل تخلیه احتمالی مورد نیاز می‌باشد.

ادامه جدول ۶-۱- فاکتورهای آلاینده در فاضلاب های تجاری (صنعتی)

ردیف	فعالیت تجاری	فاکتورهای آلاینده ای که در فاضلاب وجود دارند و باید کنترل شود
۱۳	شکل دهی مس	چربی و روغن، pH، TSS، Cu، Cr، Ni، Pb، Zn، TTO (مجموع آنتراسین، بنزن، کلروفرم، ۲-۶- دی نیتروتولون، متیلن کلراید، نفتالن، ان - نیتروسودی فنیل آمین، فنانترن، تولون، ۱-۱- تری کلرواتان، تری کلرواتیلن)
۱۴	لبنیات	TSS، pH، BOD ₅
۱۵	اجزا و قطعات الکترونیکی	pH، TSS، As، Cd، Cr، فلوراید، Pb، Sb، Zn، TTO و سایر ترکیبات آلی
۱۶	آب کاری	pH، TSS، Ag، Cd، CN، CN(A)، Cu، Ni، Pb، Zn، فلزات کل (مجموع Cr، Ni و Zn)، TTO (مجموع ۱۱۱ آلاینده آلی با اهمیت بیش تر)
۱۷	تولید مواد منفجره	BOD ₅ ، چربی و روغن، pH، TSS، COD
۱۸	تولید آلیاژ آهن	pH، TSS، Cr، Cr(VI)، Mn، NH ₃ ، فنل ها
۱۹	تولید کود شیمیایی	BOD ₅ ، pH، TSS، فلوراید، NH ₃ ، NO ₃ ، نیتروژن آلی، فسفر کل
۲۰	تولید شیشه	BOD ₅ ، روغن (حیوانی و گیاهی)، روغن (پایه معدنی)، pH، TSS، فلوراید، NH ₃ ، Pb، فسفر، فنل، COD
۲۱	آسیاب غلات	BOD ₅ ، pH، TSS
۲۲	تولید چسب، صمغ و مواد شیمیایی، صنایع چوب	BOD ₅ ، pH، TSS
۲۳	فرمولاسیون جوهر	آلاینده خاصی مد نظر نمی باشد.
۲۴	تولید مواد شیمیایی معدنی	چربی و روغن، pH، TSS، As، Ag، Ba، Cd، CN، CN(A)، Co، Cr، Cu، Fe، فلوراید، Hg، Ni، Pb، Se، سولفید، کلر باقیمانده کل، Zn، COD، TOC
۲۵	تولید آهن و فولاد	چربی و روغن، pH، TSS، Cr، Cr(VI)، Ni، Pb، کلر کل، Zn، بنزوپایرن، نفتالن، فنل ها، تتراکلرواتیلن، TCDF
۲۶	تکمیل و دباغی چرم	BOD ₅ ، چربی و روغن، pH، TSS، Cr، سولفید
۲۷	فرآورده های گوشتی و ماکیان	BOD ₅ ، چربی و روغن، کلی فرم های مدفوعی، TSS، NH ₃ ، نیتروژن کل
	کشتارگاه دام	دما، BOD ₅ ، COD، pH، TSS، کلرید، نیترات، چربی و روغن
۲۸	تکمیل و پرداخت فلزات	چربی و روغن، pH، TSS، Cd، CN، CN(A)، Cr، Cu، Ni، Pb، Ag، Zn، TTO (مجموع ۱۱۱ آلاینده مهم تر آلی).
۲۹	ریخته گری فلزات	چربی و روغن، pH، TSS، Cu، Pb، Zn، فنل کل، TTOs و سایر آلاینده ها
۳۰	فرآورده های فلزی و ماشین آلات	چربی و روغن، pH، TSS
۳۱	شکل دهی فلزات غیر آهنی	چربی و روغن، pH، TSS، Ag، Cd، CN، Cu، فلوراید، Mo، Ni، NH ₃ ، Pb، Sb، Zn، ان - نیتروسودی متیل آمین، ان - نیترو سودیل فنیل آمین، ان - نیتروسودی ان - پروپیل آمین.
۳۲	تولید فلزات غیر آهنی	چربی و روغن، pH، TSS، Ag، Al، As، Au، Be، Cd، CN، Co، Cr، Cu، فلوراید، Hg، In، Mo، Ni، NH ₃ ، Pd، Pt، Se، Sb، Sn، Ta، Ti، W، Zn، فلزات ترکیب شده (جمع Au و Pd)، COD، فنلیک های کل، بنزوپایرن، هگزاکلروبنزن.
۳۳	صنایع مربوط به استخراج نفت و گاز	چربی و روغن، Cd، Hg، کلر باقیمانده کل، سیال باقیمانده از عملیات برش، سمیت رسوبات سیال، نرخ تجزیه پذیری بیولوژیکی، نفت گاز، سمیت رسوبات سیال حاصل از حفاری، جامدات شناور، فوم (پسماند شهری)، نفت، نفت آزاد، زباله، PAHs، سمیت SPP ^۱
۳۴	استخراج و حفاری مواد معدنی	pH، TSS، As، Al، Cd، Cu، Fe (آهن محلول و آهن کل)، Hg، NH ₃ ، Ni، Pb، Ra226 (کل و محلول)، جامدات قابل ته نشینی، U، Zn، COD

ادامه جدول ۶-۱- فاکتورهای آلاینده در فاضلاب‌های تجاری (صنعتی)

ردیف	فعالیت تجاری	فاکتورهای آلاینده‌ایی که در فاضلاب وجود دارند و باید کنترل شود
۳۵	مواد شیمیایی آلی، مواد پلاستیکی و فیبرهای سنتتیک	BOD_5 , pH, TSS, Cr, Cu, Ni, Pb, Zn, و سایر آلاینده‌های آلی
۳۶	فرمولاسیون رنگ	Cr, Cu, Hg, Ni, Pb, Zn, بنزن، دی ان بوتیل فتالات، تتراکلرید کربن، اتیل بنزن، دی فتالات، نفتالن، تتراکلرو اتیلن، تولوئن
۳۷	روکش خیابان و ایزولاسیون سقف (آسفالت و مواد قطران)	BOD_5 , چربی و روغن، pH, TSS
۳۸	تولید آفت‌کش‌ها	BOD_5 , pH, TSS, CN, Pb, COD, ۴۹ آفت‌کش آلی شیمیایی و مواد اولیه آفت‌کش‌ها و سایر آلاینده مهم‌تر آلی
۳۹	پتروشیمی‌ها و پالایشگاه‌ها	BOD_5 , چربی و روغن، pH, TSS, Cr, Cr(VI), NH_3 , سولفید، COD, ترکیبات فنلی، TOC
۴۰	صنایع دارویی	BOD_5 , pH, TSS, CN, NH_3 , COD, استون، استونیتریل، ان آمیل استات، آمیل الکل، بنزن، ان بوتیل استات، کلرو بنزن، کلروفورم، او دیکلرو بنزن، ۱-۲- دیکلرواتان، دی اتیل آمین، دی متیل سولفو کساید، اتانول، اتیل استات، ان هپتان، ان هگزان، ایزوبوتیلاردهید، ایزو پروپانول، ایزو پروپیل استات، ایزو پروپیل اتر، متانول، متیل سلوسولو، متیل فرمیت، متیل ۲ پنتانول، متیلن کلراید، فنل، تتراهیدروفوران، تولوئن، تری اتیل آمین، زایلن
۴۱	تولید فسفات	pH, TSS, فسفر کل، فلوراید
۴۲	فعالیت‌های وابسته به عکاسی	pH, Ag, CN
۴۳	قالب‌ریزی مواد پلاستیکی و شکل‌دهی	BOD_5 , چربی و روغن، pH, TSS
۴۴	لعب‌کاری محصولات چینی	چربی و روغن، pH, TSS, Al, Cr, Fe, Ni, Pb, Zn
۴۵	کاغذ، خمیر کاغذ و مقوا	BOD_5 , pH, TSS, جامدات قابل ته‌نشینی، Zn, AOX^1 , COD, TCDF, TCDD, کلروفورم، پنتا کلرو فنل، تترا کلرو کتچول، تترا کلرو گویاکول، ۲-۳-۴-۶- تترا کلرو فنل، ۳-۴-۵- تترا کلرو کتچول، ۳-۴-۶- تری کلرو کتچول، ۳-۴-۵- تری کلرو گویاکول، ۲-۳-۴-۶- تری کلرو گویاکول، ۲-۳-۴-۵- تری کلرو سیرینگول، ۲-۳-۴-۵- تری کلرو فنل، ۲-۳-۴-۶- تری کلرو فنل
۴۶	تولید لاستیک	BOD_5 , چربی و روغن، pH, TSS, Cr, Pb, Zn, COD
۴۷	تولید صابون و دترجنت	BOD_5 , چربی و روغن، pH, TSS, COD و سورفکتنت‌ها
۴۸	نیروگاه برق بخار	چربی و روغن، pH, TSS, Cu, Fe, کلر آزاد در دسترس، کلر باقیمانده، ۱۲۶ آلاینده مهم‌تر که در بین آن‌ها فقط Cr و Zn حدود عددی دارند و مابقی باید در تست مشاهده نشوند.
۴۹	فرآوری شکر	BOD_5 , pH, دما، TSS
۵۰	نساجی	BOD_5 , pH, TSS, Cr, سولفید، COD، فنل‌ها
۵۱	تولید الوار و تخت چوب	BOD_5 , چربی و روغن، pH, TSS؛ Cu, Cr, As, جامدات قابل ته‌نشینی، فنل‌ها، COD.
۵۲	حمل و نقل و شستشوی قطعات و خودرو	BOD_5 , چربی و روغن، pH, TSS, Cd, Cr, Cu, Hg, Ni, Pb, Zn, مواد غیر قطبی، فلورانتین، فنانتین.
۵۳	دستگاه‌های سوزاندن زباله (مواد زائد)	pH, TSS, Ag, As, Cd, Cr, Cu, Hg, Ni, Pb, Ti, Zn
۵۴	تهیه روغن خوراکی	BOD_5 , pH, دما، کلرید، سدیم، چربی و روغن، فنل، دترجنت، COD, TSS
۵۵	نوشابه غیرالکلی	BOD_5 , pH, دما، روی، سدیم، دترجنت، COD, TSS

جدول ۶-۲- فعالیت‌های صنعتی و روش‌های پیشنهادی تصفیه یا پیش تصفیه

فعالیت تجاری	تصفیه پیشنهادی
شکل‌دهی آلومینیم	چربی‌زدایی، ته‌نشینی با آهک و در صورت نیاز، ناپایداری سازی امولسیون برای حذف چربی، احیای شیمیایی برای حذف کروم ۶ و ته‌نشینی و حذف سیانور
تولید مواد آزیست‌دار	خنثی‌سازی با اسید سولفوریک و ته‌نشینی در برکه
تولید باتری	چربی‌گیری، ته‌نشینی با افزودن مواد شیمیایی (با استفاده از هیدروکسیدها، کربنات‌ها و یا سولفیدها) و ته‌نشینی برای جداسازی فلزات، فیلتراسیون، اسمز معکوس و یا ترکیبی از این فناوری‌ها
کنسروسازی و فرآوری میوه‌ها و سبزیجات بسته‌بندی شده و کنسرو شده	آشغال‌گیری، ته‌نشینی شیمیایی، تصفیه بیولوژیکی. در صورت عدم تخلیه به شبکه جمع‌آوری باید پساب گندزدایی شود.
صنایع کنسروسازی و بسته‌بندی غذاهای دریایی	آشغال‌گیری، چربی‌گیر، شناورسازی با هوای محلول با افزودن مواد شیمیایی یا بدون افزودن مواد شیمیایی، تصفیه بیولوژیکی هوای
تولید کربن سیاه	برکه‌های تبخیر و ته‌نشینی و کف‌گیری قبل از تخلیه به شبکه
تولید سیمان	تصفیه با برج‌های خنک‌کننده یا برکه به منظور کاهش دمای آب مورد استفاده در تجهیزات خنک‌کننده و نیز جداسازی جریان‌هایی که در تماس با غبار بوده‌اند و خنثی‌سازی آن‌ها و ته‌نشینی با استفاده از برکه یا مخزن ته‌نشینی برای جداسازی TSS
معدن زغال سنگ	تصفیه آب فرآیند با استفاده از خنثی‌سازی pH و ته‌نشینی جامدات و فلزات. تصفیه جریان‌های اسیدی با ترسیب شیمیایی، تنظیم pH، هوادهی به منظور اکسید کردن فلزات (مانند آهن و منگنز) و ته‌نشینی.
پوشش دادن و رنگ‌آمیزی فلزات	دسته‌ای فلزات فولاد، گالوانیزه و آلومینیم: ترسیب سیانور، احیا کروم ۶ ظرفیتی، جداسازی چربی، ته‌نشینی فلزات با استفاده از هیدروکسیدها و ته‌نشینی فلزات ته‌نشین شده. دسته فلزات کنسروسازی: چربی‌گیری، شناورسازی با هوای محلول؛ حذف امولسیون‌ها، احیا کروم، ته‌نشینی با آهک و ته‌نشینی برای جداسازی مواد جامد ته‌نشین شده.
پرورش دام	رسوب‌گیر و یا ته‌نشینی ساده.
پرورش آبزیان	ته‌نشینی.
شکل‌دهی مس	حذف شیمیایی امولسیون‌ها، چربی‌گیری، احیا کروم ۶، ته‌نشینی شیمیایی با آهک و فیلتراسیون نهایی
لبنیات	متعادل‌سازی جریان، روش‌های تصفیه بیولوژیکی مانند لجن فعال، صافی چکنده.
اجزا و قطعات الکترونیکی	خنثی‌سازی، احیا کروم ۶ با استفاده از اسید سولفوریک و بی سولفیت سدیم، ته‌نشینی شیمیایی با آهک، کربنات سدیم یا مواد منعقدکننده.
آب‌کاری	بازیافت محلول‌های آب‌کاری با اسمز معکوس، تبادل یونی یا تبخیر تصفیه فلزات با ته‌نشینی و جداسازی و تصفیه فاضلاب‌های حاوی آهن و نیکل با عامل کی لیت ساز
تولید مواد منفجره	افزودن آهک برای جداسازی سولفات، استفاده از کربن فعال برای جداسازی تری نیترو تولوئن، سانتریفوژ کردن برای حذف ذرات نیترو سلولز، انعقاد و ته‌نشینی برای حذف فلزات سنگین و چربی‌گیری
تولید آلیاژ آهن	کاربید کلسیم: سیستم تصفیه فاضلاب شستشودهنده تر، اکسیداسیون کلر برای احیا سیانید، ته‌نشینی برای حذف جامدات معلق، خنثی‌سازی، فیلتراسیون. آلیاژ آهن الکترولیتیک: تنظیم pH، لخته‌سازی حذف آمونیوم و خنثی‌سازی
تولید کود	خنثی‌سازی با آهک و ته‌نشینی برای حذف جامدات معلق، فسفر و فلوراید. حذف بیولوژیکی یا شیمیایی ازت و فسفر؛ تبادل یونی
تولید شیشه	ته‌نشینی با کلرید کلسیم
آسیاب غلات	متعادل‌سازی جریان، خنثی‌سازی، تصفیه بیولوژیکی و حذف مواد جامد

ادامه جدول ۶-۲- فعالیت‌های صنعتی و روش‌های پیشنهادی تصفیه یا پیش تصفیه

تصفیه پیشنهادی	فعالیت تجاری
چربی‌گیری، یکنواخت‌سازی، شناورسازی با هوای محلول، تصفیه بیولوژیکی.	تولید چسب، صمغ و مواد شیمیایی صنایع چوب
خنثی‌سازی، حذف روغن، انعقاد و ته‌نشینی	فرمولاسیون جوهر
احیا کروم ۶ ظرفیتی و سیانور. تصفیه از طریق ته‌نشینی قلیایی و تنظیم pH قبل از تخلیه	تولید مواد شیمیایی معدنی
فرآیند کک‌سازی: حذف قطران نفتی و روغن، متعادل‌سازی جریان، تقطیر آمونیاک آزاد و تثبیت شده، خنک‌سازی غیر مستقیم، متعادل‌سازی قبل از تصفیه بیولوژیکی با حذف نیترات تولید آهن: حذف جامدات با بازچرخانی و ته‌نشینی فلزات (با استفاده از آهنک، سود سوزآور، هیدرو کسید منگنز) برج خنک‌کننده، کلرزنی تا نقطه شکست و فیلتراسیون فاضلاب خنک شده خروجی خط برای حذف دی اکسید و فوران. تولید فولاد: حذف جامدات به کمک ته‌نشینی با راندمان بالا و باز چرخانی جریان آن، تزریق دی اکسید کربن برای حذف یون‌های تشکیل‌دهنده رسوب و ته‌نشینی فلزات	تولید آهن و فولاد
متعادل‌سازی جریان، انعقاد و ته‌نشینی و لجن فعال	تکمیل و دباغی چرم
آشغال‌گیری، شناورسازی با هوای محلول، یکنواخت‌سازی جریان و افزودن مواد شیمیایی. تصفیه ثانویه بیولوژیکی، کلرزنی. نیتریفیکاسیون و دی نیتریفیکاسیون در صورت لزوم	فرآورده‌های گوشتی و ماکیان
آشغال‌گیری، متعادل‌سازی جریان، چربی‌گیری با شناورسازی با هوای محلول با افزودن مواد شیمیایی، تصفیه بیولوژیکی با حذف ازت و فسفر	کشتارگاه دام
جداسازی چربی و روغن، ناپایداری‌سازی شیمیایی روغن‌های امولسیونه، اکسیداسیون سیانور، احیا کروم ۶ ظرفیتی، ترسیب شیمیایی فلزات در pH ۸/۵ تا ۹. حذف کادمیم از طریق تبخیر یا تبادل یونی.	تکمیل و پرداخت فلزات
جداسازی چربی و روغن، ته‌نشینی با آهنک، اکسیداسیون شیمیایی با پرمنگنات پتاسیم برای اکسید کردن ترکیبات فنل و سایر ترکیبات آلی، خنثی‌سازی و فیلتراسیون	ریخته‌گری فلزات
ناپایداری‌سازی شیمیایی امولسیون و به دنبال آن شناورسازی.	فرآورده‌های فلزی و ماشین‌آلات (تراشکاری)
چربی‌گیری، احیا کروم ۶ ظرفیتی، ناپایداری‌سازی شیمیایی امولسیون، حذف سیانور، حذف آمونیاک، حذف مولیبدن و آهن	شکل‌دهی فلزات غیرآهنی
ترسیب شیمیایی برای حذف فلزات، احیا شیمیایی با دی اکسید سولفور یا سدیم بی سولفات و به دنبال آن ته‌نشینی شیمیایی برای جداسازی کروم ۶، حذف آمونیاک، حذف چربی و روغن، ته‌نشینی با سولفات فروس یا سولفات روی برای حذف سیانور، تبادل یونی برای جداسازی فلزات گرانبها، حذف مولیبدن.	تولید فلزات غیرآهنی
جداسازی و تصفیه آب شور (حاوی سولفید هیدروژن محلول و آمونیاک) به کمک تقطیر با بخار آب قبل از تخلیه به سیستم تصفیه. جداسازی چربی و روغن و حذف جامدات و به دنبال آن، خنثی‌سازی و یکنواخت‌سازی جریان و تصفیه زیستی. جداسازی چربی می‌تواند با کمک چربی‌گیر ثقلی (API) انجام گیرد. تصفیه نهایی شامل عبور از کربن فعال، ممکن است نیاز باشد.	پالایشگاه نفت
کنترل‌های در محل شامل: جداسازی جریان‌ها: تقطیر با بخار آب برای جداسازی مواد آلی فرار، استفاده از کربن فعال برای جداسازی مواد آلی غیر فرار، ته‌نشینی شیمیایی فلزات، (با کمک سود و آهنک)، کلرزنی قلیایی برای حذف سیانور و تصفیه بیولوژیکی.	مواد شیمیایی آلی، مواد پلاستیکی و فیبرهای سنتتیک
کارخانه با تصفیه بیولوژیکی: لجن فعال و لاگون هوادهی، استفاده از پیش تصفیه‌هایی قبل از تصفیه بیولوژیکی مثل چربی‌گیری، شناورسازی با هوای محلول، خنثی‌سازی و متعادل‌سازی) کارخانه با سیستم تصفیه غیر بیولوژیکی: خنثی‌سازی، جداسازی روغن از آب با استفاده از API، شناورسازی با هوای محلول، فیلتراسیون، ته‌نشینی شیمیایی، تقطیر با بخار آب، متعادل‌سازی، انعقاد، جذب سطحی با کربن، تقطیر، اکسیداسیون شیمیایی، استخراج با حلال، احیا کرم و تبادل یونی	فرمولاسیون جوهر
انعقاد و لخته‌سازی و ته‌نشینی و به دنبال آن تصفیه بیولوژیکی	

ادامه جدول ۶-۲- فعالیت‌های صنعتی و روش‌های پیشنهادی تصفیه یا پیش تصفیه

فعالیت تجاری	تصفیه پیشنهادی
روکش خیابان و ایزولاسیون سقف (آسفالت و مواد قطران)	چربی گیر ثقیلی برای تصفیه رواناب و یا آب حاصل از دستگاه شستشودهنده تر، ته‌نشینی برای جداسازی ذرات معلق به منظور باز چرخانی آن در سیستم شستشودهنده تر و یا استفاده مجدد در فرآیند و یا تخلیه به شبکه
تولید آفت‌کش‌ها	تولید آفت‌کش: هیدرولیز، کربن فعال، اکسیداسیون زیستی، جذب سطحی با رزین، تصفیه بیولوژیکی، استخراج با حلال و سوزاندن فرمولاسیون آفت‌کش و بسته‌بندی آن: ناپایداری امولسیون‌های چربی با کنترل دما، افزودن اسید برای حذف مواد فعال‌کننده سطح، مواد امولسیون‌کننده و هیدروکربن‌های نفتی، جذب سطحی با کربن فعال، اکسیداسیون شیمیایی با کلرزی قلیایی و به دنبال آن زدایش با هوا (هوازی) و یا تقطیر با بخار آب و یا جذب سطحی با کربن برای ترکیبات کلردار، ته‌نشینی شیمیایی با سولفید برای حذف فلزات (مثل جیوه، مس و نقره)، هیدرولیز در pH بالا و پایین برای حذف مواد آلی
صنایع دارویی	سیستم‌های تصفیه برای جداسازی جریان‌های فاضلاب: تقطیر با بخار آب برای بازیافت حلال، کلرزی قلیایی، اکسیداسیون با هیدروژن پراکسید، هیدرولیز برای حذف سیانور و کربن فعال گرانولی برای حذف مواد آلی تصفیه نهایی: تصفیه زیستی پیشرفته با یا بدون نیتریفیکاسیون، فیلتراسیون پساب، سیستم تصفیه فاضلاب پیشرفته معمولاً شامل متعادل‌سازی جریان با تنظیم pH، ته‌نشینی اولیه، واحد تصفیه زیستی، می‌باشد. فاضلاب حاصل از تولید مواد شیمیایی، ممکن است برای سیستم زیستی سمی باشد لذا نیاز به فرآیند فیزیکی و شیمیایی دارد.
فعالیت‌های وابسته به عکاسی	بازیافت نقره توسط بازیافت الکترولیتی. سایر فرایندهای بازیافت شامل تبادل یونی، اسمز معکوس، احیا توسط سیانید فریک، احیا توسط فریک EDTA و ترسیب با سولفات فرو می‌باشد. حذف کروم از طریق احیا، تنظیم pH برای ترسیب کروم و فیلتراسیون دیاتومه‌ای. ترسیب با سیانید فریک و نیز تبخیر آب می‌تواند به منظور کاهش آلاینده‌ها مورد استفاده قرار گیرد.
معدن کاری	ته‌نشینی با آهک و سپس ذخیره‌سازی در برکه و تبخیر
قالب‌ریزی مواد پلاستیکی و شکل‌دهی	ته‌نشینی ساده، تصفیه زیستی و یا کربن فعال
لعب‌کاری محصولات چینی	ته‌نشینی، ته‌نشینی شیمیایی با کمک آهک و احیا کروم ۶ ظرفیتی.
کاغذ، خمیر کاغذ و مقوا	متعادل‌سازی جریان، خنک‌سازی، ته‌نشینی تصفیه زیستی هوازی، افزودن منعقدکننده برای ته‌نشینی به منظور افزایش راندمان ته‌نشینی، فیلتراسیون برای صنایع تولید خمیر کاغذ توصیه می‌شود.
تولید لاستیک	تولید تایلر و تیوپ: جداسازی چربی و روغن در چربی‌گیر ثقیلی، لاستیک سنتتیک: یکنواخت‌سازی جریان، خنثی‌سازی، حذف مواد جامد و تصفیه زیستی و به دنبال آن فیلتراسیون و سپس جذب سطحی با کربن فعال. حذف مواد جامد را می‌توان با انعقاد شیمیایی و ته‌نشینی اولیه انجام داد. لاستیک بافته شده یا بازیافتی: ته‌نشینی ثقیلی، حذف روغن، انعقاد و ته‌نشینی برای حذف لاتکس، تصفیه زیستی برای حذف BOD و نیز ته‌نشینی شیمیایی برای حذف فلزات
تولید صابون و دترجنت	شناورسازی و کف‌گیری و ته‌نشینی با کلرید کلسیم
نیروگاه برق بخار	برکه‌های ته‌نشینی خاکستر زغال سنگ، ته‌نشینی با آهک و یا تبخیر. جداسازی روغن، یکنواخت‌سازی جریان، تصفیه زیستی و اسمز معکوس. از کلرزدایی برای حذف کلر باقیمانده و یا می‌توان از تابش UV و یا ازن برای گندزدایی استفاده نمود.
فرآوری شکر	نیسکر: ته‌نشینی با یا بدون افزودن پلیمر و به دنبال آن تصفیه زیستی و یا نگهداری کل فاضلاب در برکه‌های تبخیری برای دستیابی به خروجی بدون آلاینده، به جز مواردی که انتظار باران‌های غیر معمول می‌رود. چغندر قند: استفاده از لاگون، انعقاد و ته‌نشینی و فیلتراسیون زیستی
نساجی	آشغال‌گیری، یکنواخت‌سازی جریان، خنثی‌سازی، تصفیه زیستی، انعقاد شیمیایی، کلرزی و فیلتراسیون.

ادامه جدول ۶-۲- فعالیتهای صنعتی و روش‌های پیشنهادی تصفیه یا پیش تصفیه

فعالیت تجاری	تصفیه پیشنهادی
تولید الوار و تخت چوب	صنایع حفاظتی چوب (استفاده از مواد شیمیایی برای جلوگیری از تجزیه چوب توسط باکتری‌ها و قارچ‌ها): حذف چربی، انعقاد شیمیایی، ناپایداری امولسیون‌ها، صافی شنی کند، خنثی‌سازی، تصفیه زیستی، احیا کروم ۶ ظرفیتی با دی اکسید گوگرد و ته‌نشینی هیدروکسیدهای فلزی پس از تنظیم pH با آهک و جذب سطحی با کربن روکش چوب، تخته چن‌دلا، فیبر چوب: خنثی‌سازی و ته‌نشینی، ته‌نشینی اولیه، تصفیه زیستی
حمل و نقل و شستشو قطعات و خودرو	کامیون‌های حامل مواد شیمیایی و سوخت: یکنواخت‌سازی جریان، چربی‌گیری، اکسیداسیون شیمیایی، خنثی‌سازی، ته‌نشینی و تصفیه زیستی و جذب سطحی با کربن فعال واگن‌ها و شناورهای حامل مواد شیمیایی و سوخت: چربی‌گیر، یکنواخت‌سازی جریان، شناورسازی با هوای محلول، لخته‌سازی و تنظیم pH و تصفیه زیستی کامیون‌های حامل مواد غذایی: چربی‌گیری، یکنواخت‌سازی جریان و تصفیه زیستی در صورت تخلیه به شبکه جمع‌آوری متصل به تصفیه‌خانه فاضلاب، نیازی به تصفیه زیستی نمی‌باشد.
دستگاه‌های سوزاندن زباله (مواد زائد)	احیا کروم، ته‌نشینی اولیه و حذف جامدات ته‌نشینی ثانویه و فیلتراسیون ماسه‌ای
تهیه روغن خوراکی	تنظیم pH، ته‌نشینی ثقیلی، انعقاد شیمیایی و چربی‌گیری با DAF، تصفیه زیستی و فیلتراسیون
نوشابه غیرالکلی	متعادل‌سازی جریان، تنظیم pH، تصفیه زیستی (هوای بی‌هوای)

شرکت آب و فاضلاب باید از متقاضی این دسته از تولیدکنندگان فاضلاب، اطلاعات ذیل را اخذ نماید:

- نقشه (دیگرام) لوله انشعاب واحد و پلان محل
- نوع فرآیند یا فعالیت تولیدکننده فاضلاب
- مواد شیمیایی مورد استفاده
- میزان جریان فاضلابی که قرار است به شبکه تخلیه گردد.
- جزئیات تجهیزات پیش تصفیه شامل:
 - ۱- حایل‌بندی به منظور جلوگیری از ورود آب باران و رواناب به داخل شبکه فاضلاب
 - ۲- سایر ابزارهای دقیق مانند دی‌سنج
 - ۳- سیستم کنترل pH
 - ۴- ظرفیت تجهیز پیش تصفیه
 - ۵- دی پمپ
 - ۶- زمان ماند تانک یا حوض و یا برکه
- برنامه نگهداری برای تجهیز پیش تصفیه شامل کلیه حوضچه‌ها، مخازن، پمپ‌ها و مشخصات مربوط به پرسنل
- موادی که احتمال دارد از جریان فاضلاب تجاری به شبکه تخلیه گردد.
- کیفیت فاضلاب مورد انتظار پس از فرآیند پیش تصفیه که توسط یکی از موارد زیر مورد تایید قرار گرفته باشد:

- ۱- داده‌های کیفی حاصل از نمونه‌های گرفته شده از خروجی فرآیند پیش تصفیه که توسط آزمایشگاه مرجع انجام شده باشد.
- ۲- گارانتی (ضمانت‌نامه) تامین‌کننده تجهیز
- ۳- مهندس مشاور طراح فرآیند پیش تصفیه
- اقدامات انجام شده به منظور پیشگیری از ورود آب باران و آب‌های سطحی به شبکه‌ی جمع‌آوری فاضلاب، نقل و انتقال مواد شیمیایی و تاسیسات ذخیره‌سازی این مواد شامل محل ذخیره این مواد و منطقه حایل شده برای جلوگیری از ورود آب باران از محل ذخیره مواد شیمیایی
- مدیریت مواد زائد جامد (عدم تخلیه به شبکه جمع‌آوری)- مواد منع شده، لجن و جریان‌های فاضلابی که نباید به شبکه جمع‌آوری فاضلاب تخلیه گردد به همراه روش‌های مدیریتی برای دفع این مواد و مشخصات پیمانکارانی که مسئولیت حمل و دفع آن‌ها را برعهده دارند. علاوه بر این، این موارد باید در دفترچه‌ای با مشخصات دقیق میزان جمع‌آوری، تاریخ حمل و پرسنل مرتبط با این امور، درج گردد.
- مشخصات تماس متقاضی انشعاب

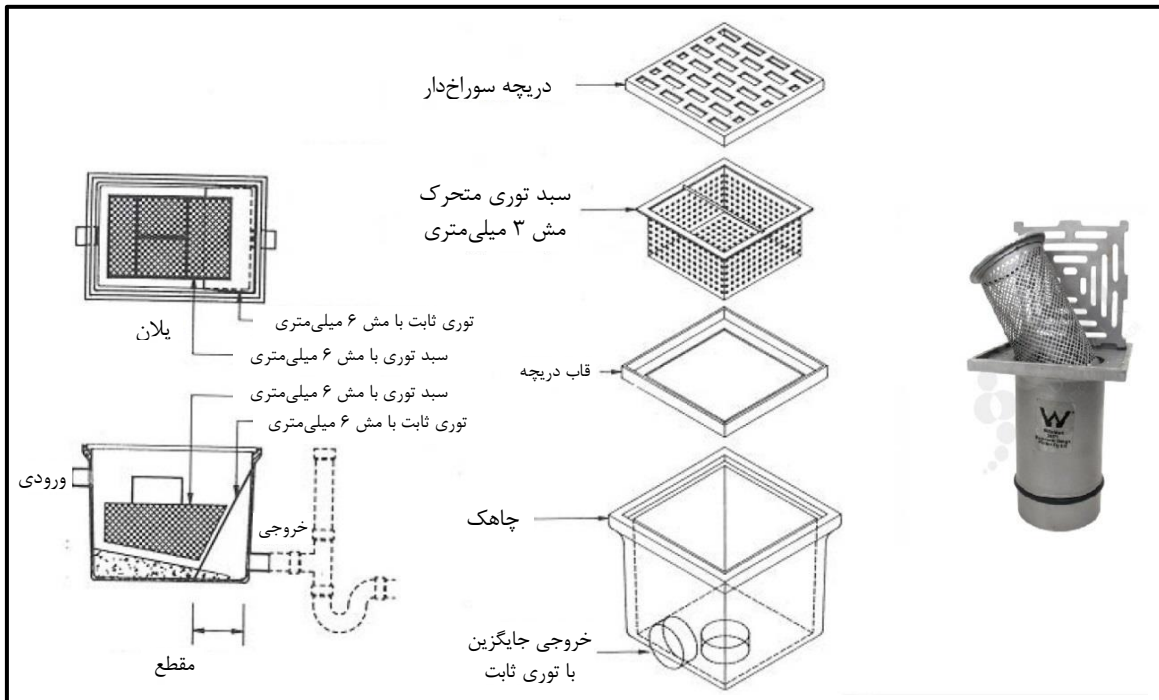
۶-۲- ارزیابی متقاضی دسته «ج»

- برای ارزیابی متقاضی انشعاب تجاری دسته‌ی «ج»، شرکت آب و فاضلاب باید کلیه اطلاعات مربوط را از متقاضی دریافت نماید تا اطمینان حاصل نماید شبکه جمع‌آوری فاضلاب شهری، قادر به پذیرش این فاضلاب تجاری می‌باشد.
- شرکت آب و فاضلاب باید متقاضی را نسبت به این موضوع آگاه سازد که پذیرش فاضلاب متقاضی در هنگام درخواست وی، به مفهوم تضمین پذیرش تغییرات کمی و کیفی فاضلاب متقاضی در آینده نیست. بدیهی است پذیرش فاضلاب متقاضی در آینده در صورت تغییرات کمی و کیفی آن مستلزم این می‌باشد که شبکه‌ی جمع‌آوری فاضلاب ظرفیت پذیرش داشته باشد. اطلاعات زیر باید توسط شرکت آب و فاضلاب مورد ارزیابی قرار گیرد:
- کفایت طرح پیشنهادی پیش تصفیه
 - ظرفیت شبکه‌ی جمع‌آوری فاضلاب برای پذیرش بار هیدرولیکی (ظرفیت اضافی کافی در لوله‌های جمع‌کننده‌ی فاضلاب و ایستگاه‌های پمپاژ و پتانسیل سرریز شدن شبکه باید در نظر گرفته شود).
 - ظرفیت تاسیسات تصفیه فاضلاب برای بار هیدرولیکی و آلی فاضلاب تجاری
 - اثرات فاضلاب تجاری بر محیط زیست
 - هر نوع تاثیر بر روی سلامتی و ایمنی کارگران شبکه و تصفیه‌خانه فاضلاب
 - هر نوع تاثیر بر روی بهداشت عمومی و رفاه مردم
 - هر نوع تاثیر بر روی دارایی‌های شبکه‌ی جمع‌آوری فاضلاب
 - هر نوع تاثیر در رخدادهای آب و هوایی تر، در صورت وجود طرح، اقدام عمل ارائه گردد.

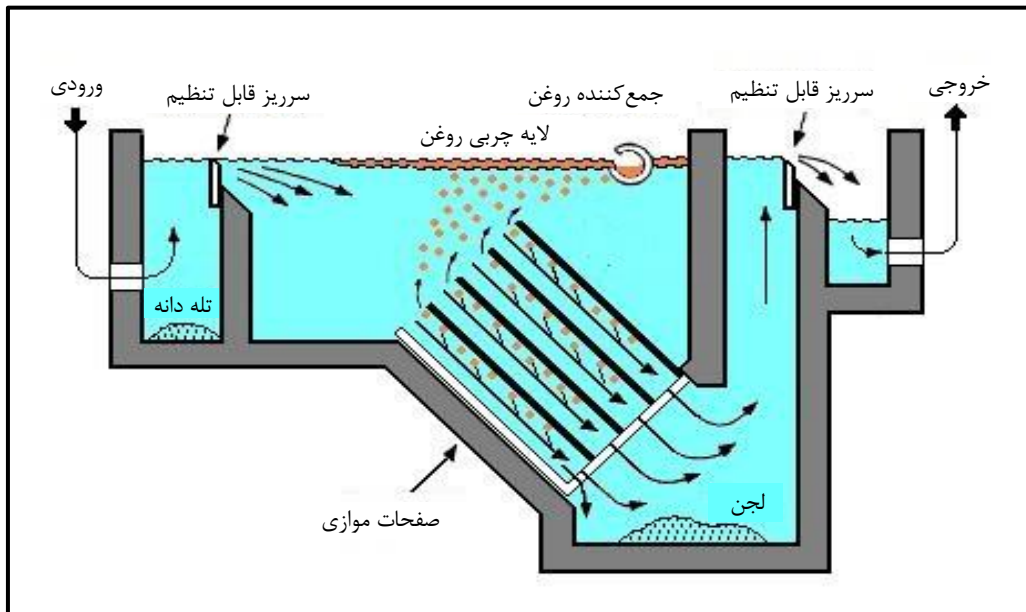
- هر نوع ورود آب باران و سطحی ناشی از واگذاری انشعاب
- هر نوع تاثیر بر روی پساب و مدیریت لجن تصفیه‌خانه
- تاثیر بر روی شوری پساب یا فاضلاب
- هر نوع محدودیت وضع شده توسط شرکت آب و فاضلاب شامل دفعات تخلیه و حجم و میزان تخلیه
- نیازمندی‌های شرکت آب و فاضلاب برای ثبت داده‌ها و اطلاعات شامل تهیه دفتر یا نرم‌افزار ثبت داده‌های کمی و کیفی و نمودارها
- انجام نمونه‌برداری منظم توسط متقاضی به صورتی که محل نمونه‌برداری، پارامترهای مورد سنجش و دفعات و تعداد نمونه‌ها مشخص شده باشد.
- انجام بازدید مقدماتی از محل و تهیه گزارش
- یک نسخه کپی از شرایط پیشنهادشده شرکت آب و فاضلاب

پیوست ۱

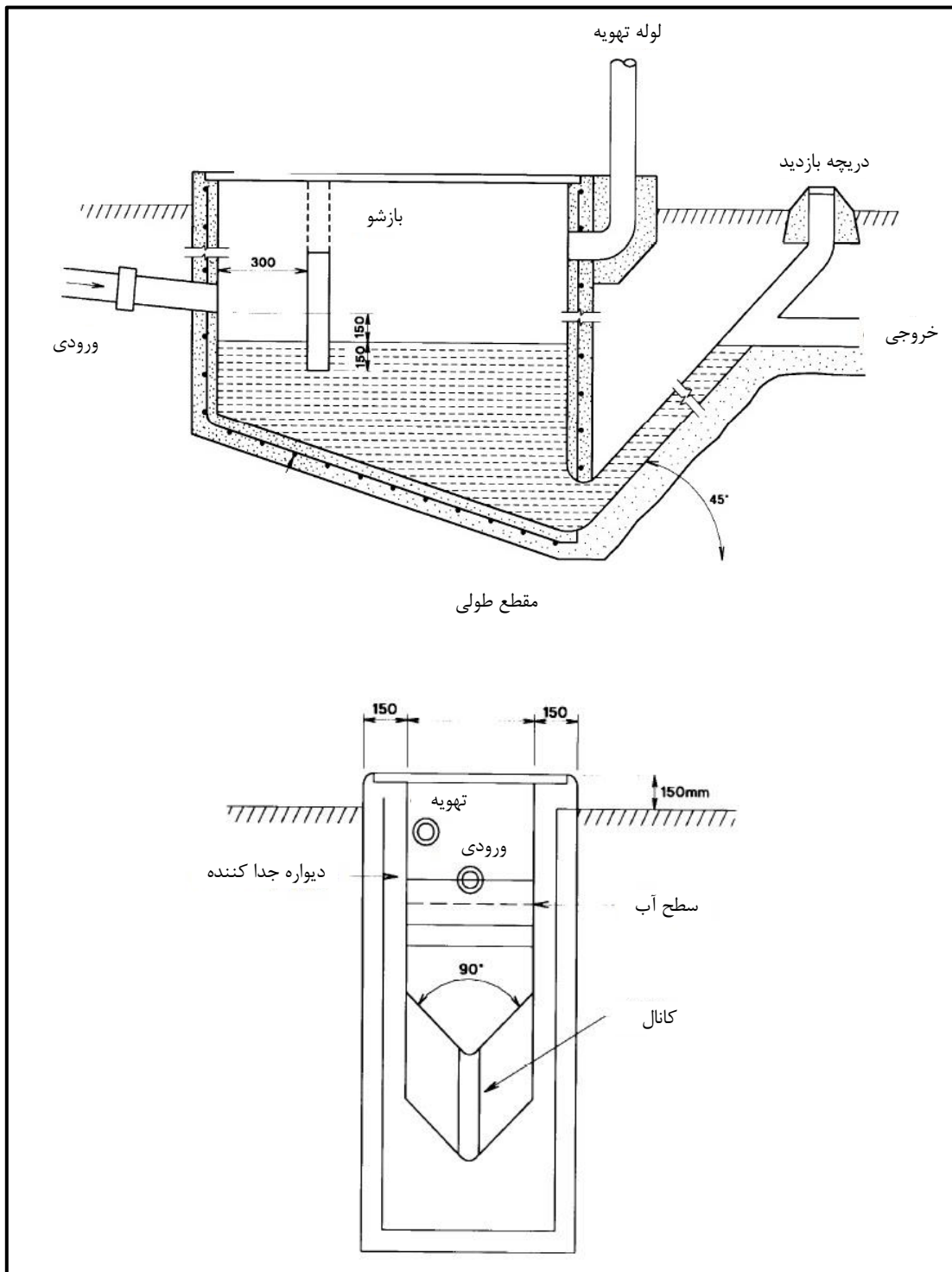
اشکال برخی از انواع پیش تصفیه



شکل پ.۱-۱- نمونه‌های کف شور با سبد توری ثابت / سبد آشغال‌گیر با توری ثابت



شکل پ.۱-۲- جدا کننده چربی و روغن با صفحات موازی



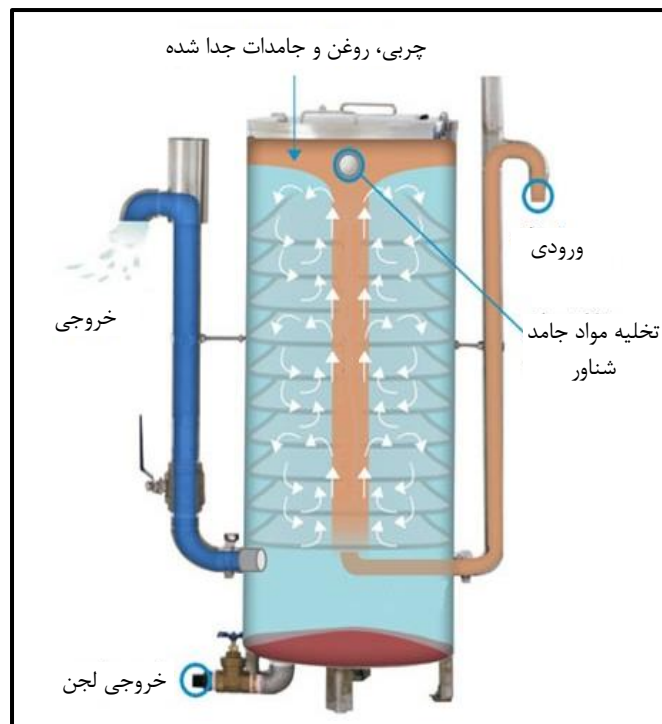
شکل پ.۱-۳ - نمونه چربی گیر پیش ساخته



شکل پ.۱-۴- پلاسترگیر



شکل پ.۱-۵- مخزن یا تانک خنک کننده



شکل پ. ۱-۶- مخزن عمودی جداکننده چربی و روغن

پیوست ۲

فرمها

فرم ف-۱ برگه (فرم) تقاضای درخواست فاضلاب انشعاب تجاری

برگه درخواست زیر برای متقاضیان فعالیت‌های تجاری است که مایل هستند فاضلاب خود را به شبکه جمع‌آوری فاضلاب تخلیه نمایند. خواهشمند است که کلیه اطلاعات خواسته شده به طور کامل و با دقت تکمیل گردد. صفحات ۱ تا ۳ (ردیف‌های ۱ تا ۱۴) برای دسته «الف» تکمیل گردد و همه صفحات برای دسته‌های «ب» و «ج» تکمیل گردد و در انتها متقاضیان باید آن را امضا نمایند.

صفحه ۱

- ۱- نام فعالیت تجاری:
 - ۲- آدرس فعالیت:
 - ۳- شماره تلفن محل فعالیت:
 - ۴- نام مالک فعالیت تجاری:
 - ۵- آدرس محل سکونت مالک فعالیت تجاری:
 - ۶- شماره همراه مالک:
 - ۷- ساعات فعالیت واحد:
 - ۸- نوع فعالیت:
- شنبه تا پنجشنبه: از ساعت تا ساعت
- روز جمعه: از ساعت تا ساعت
- تولید مواد غذایی – لطفا فرم ف-۲ را تکمیل کنید.
- سایر فعالیت‌های تجاری – لطفا فرم‌های ف-۳ تا ف-۴ را تکمیل کنید.
- ۹- دبی فاضلاب تولیدی:
- حداکثر دبی تخلیه به شبکه ($m^3/h, l/s$)
- حداکثر روزانه دبی تخلیه به شبکه (m^3)

صفحه ۲

۱۰- آیا کنتور آب دارید؟

۱۱- نوع سیستم پیش تصفیه موجود / یا پیشنهادی: (چربی گیر، آشغال گیر، حوضچه خنک کننده و ...)

- نوع سیستم پیش تصفیه

- ظرفیت

۱۲- برنامه تمیزسازی تجهیز پیش تصفیه و نام مسئول / پیمانکار مربوطه:

۱۳- محل نقطه نمونه برداری:

۱۴- پلان فعالیت به همراه دو نسخه از پلان محل فعالیت که نشان دهنده جزییات زیر باشد:

- جزییات و محل کلیه فرآیندها، تانکها، حوضچهها و ملزومات و لوازمی که مرتبط با تولید فاضلاب تجاری باشد.

- جزییات، محل، ظرفیت و ابعاد، مصالح ساخت و پوشش تاسیسات پیش تصفیه

- جزییات اتصالات و لوله انشعاب فاضلاب در صورت موجود

- طرح هدایت آب باران

صفحه ۳

از تخلیه مستقیم مواد زیر به داخل شبکه جمع‌آوری فاضلاب باید خودداری گردد:

- علف‌کش‌های ارگانوکلره، قارچ‌کش، آفت‌کش، علف‌کش و مواد مشابه با طبیعت یکسان و مواد زائد حاصل از تولید این مواد
- آفت‌کش‌های ارگانوفسفره و یا مواد زائد حاصل از تولید این مواد
- مواد تولیدکننده بخارهای سمی و زیان‌آور در شبکه‌ی فاضلاب
- حلال‌های آلی و روغن‌های معدنی
- مواد قابل اشتعال و منفجره
- تخلیه مواد و یا مایعات حاصل از مخازن و تاسیسات نگهدارنده سوخت
- کرومات حاصل از برج‌های خنک‌کننده
- رزین‌های طبیعی یا مصنوعی، مونومرهای پلاستیک، مواد چسبنده مصنوعی، امولاسیون‌های لاستیک و پلاستیک
- اب باران، رواناب سطحی و یا نفوذ آب زیر سطحی، مگر آنکه به طور خاص توسط شرکت آب و فاضلاب اجازه داده شده باشد.
- هر نوع ماده‌ای که تشخیص داده شده باشد که تخلیه آن به داخل شبکه مضر یا خطرناک می‌باشد.
- هر نوع فاضلاب مایعی که به تشخیص شرکت آب و فاضلاب، تخلیه‌ی آن به شبکه باعث اختلال در عملکرد فرآیند تصفیه فاضلاب گردد.

صفحه ۴

طبقه‌بندی ب و ج

صفحاتی که در ادامه قرار گرفته اند خاص فعالیت‌های تجاری است که در دسته ب و ج قرار گرفته‌اند و مایل به اتصال به شبکه‌ی فاضلاب شهری می‌باشند. خواهشمند است کلیه جزییات خواسته شده را تکمیل نمایید و حتما بخش مربوط به موادی را که نباید به داخل شبکه تخلیه گردد را مطالعه کنید.

۱۵- نوع فعالیت:

۱۶- نام فرآیندهایی که تولید جریان فاضلاب می‌کنند:

-
-
-
-
-
-

۱۷- نوع و میزان مواد خام (اولیه) که مورد فرآوری (پردازش) قرار می‌گیرند.

۱۸- توصیف جریان فاضلاب:

- لیست کلیه‌ی آلاینده‌ها شامل موادی که در دترجنت‌ها، بویلرها و برج خنک‌کننده و سایر منابع مورد استفاده قرار می‌گیرد.

- غلظت‌های حداکثر و میانگین آلاینده‌ها

- نتایج آزمایش فاضلاب

توجه: آزمایش‌ها باید توسط آزمایشگاه معتمد مورد تایید سازمان حفاظت محیط زیست و یا شرکت آب و فاضلاب انجام گیرد.

کلیه مدارک و مستندات لازم را پیوست نمایید.

در هنگام فهرست کردن آلاینده‌ها، در صورتی که امکان ورود آن‌ها به شبکه جمع‌آوری وجود ندارد کلمه «هیچ» را

بنویسید.

صفحه ۵

پارامتر	حدود مجاز قابل پذیرش	میانگین (mg/l)	حداکثر (mg/l)
BOD ₅	۳۵۰ میلی گرم در لیتر		
جامدات معلق	۳۸۰ میلی گرم در لیتر		
COD	۷۰۰ میلی گرم در لیتر		
کل جامدات محلول	تا ۴۰۰۰ میلی گرم در لیتر. باید توجه داشت که این غلظت می تواند بسته به استفاده پساب و محدودیت بار جرمی کاهش یابد.		
دما	کم تر از ۳۸ درجه سلسیوس		
pH	۹-۷		
چربی و روغن	۱۰۰ میلی گرم در لیتر		
دترجنت ها	کلیه دترجنت ها باید قابل تجزیه زیستی باشند. غلظت ۵۰ میلی گرم در لیتر بر حسب MBAS پیشنهاد می شود.		
رنگ	در هنگام رقیق شدن یک حجم فاضلاب تجاری با حجم مساوی از فاضلاب خانگی نباید رنگی مشاهده شود.		
ترکیبات معدنی			
پارامتر	حدود مجاز قابل پذیرش	میانگین (mg/l)	حداکثر (mg/l)
آمونیاک (برحسب N)	۵۰ (میلی گرم در لیتر)		
بر	۵ (میلی گرم در لیتر)		
بروم	۵ (میلی گرم در لیتر)		
کلر	۱۰ (میلی گرم در لیتر)		
سیانید	۱ (میلی گرم در لیتر)		
فلوئور	۲۰ (میلی گرم در لیتر)		
نیتروژن (کجدال)	۱۰۰ (میلی گرم در لیتر)		
فسفر کل	۲۰ (میلی گرم در لیتر)		
سولفات بر حسب SO ₄	۵۰۰ (میلی گرم در لیتر)		
سولفید بر حسب S	۱ (میلی گرم در لیتر)		
سولفیت بر حسب SO ₃	۱۵ (میلی گرم در لیتر)		
ترکیبات آلی			
بنزن	۰/۰۴ (میلی گرم در لیتر)		
تولوئن	۰/۵ (میلی گرم در لیتر)		
اتیل بنزن	۱ (میلی گرم در لیتر)		
زایلن	۱ (میلی گرم در لیتر)		
فرمالدئید	۳۰ (میلی گرم در لیتر)		
ترکیبات فنل (به جز پنتا کلرو فنل)	۵ (میلی گرم در لیتر)		
هیدروکربن های نفتی (غیر قابل اشتعال)	۳۰ (میلی گرم در لیتر)		
آفت کش ها (به جز ارگانو کلرها و ارگانو فسفرها)	۰/۱ (میلی گرم در لیتر)		
ترکیبات هیدروکربن های چند حلقه ای معطر (PAH)	۵ (میلی گرم در لیتر)		

صفحه ۶

برای تخلیه‌های فاضلاب به میزان کم، شاخص بار جرمی روزانه نیز باید در نظر گرفته شود.

ادامه جدول

پارامتر	حداکثر غلظت (mg/l)	بار روزانه مجاز (گرم در روز)	میانگین (mg/l)	حداکثر (mg/l)
حدود مجاز برای فلزات				
آلومینیم	۱۰۰	-		
آرسنیک	۱	۲		
کادمیم	۱	۶		
کرومیم	۳*	۱۵		
کیالت	۵	۱۵		
مس	۵	۱۵		
آهن	۱۰۰	-		
سرب	۱	۶		
منگنز	۱۰	۳۰		
جیوه	۰/۰۱	۰/۰۵		
مولیبدن	۵	۳۰		
نیکل	۳	۱۵		
سلنیم	۱	۱۵		
سیلور	۲	۶		
قلع	۵	۱۵		
روی	۵	۱۵		
کل فلزات سنگین به جز آلومینیم، آهن و منگنز	کمتر از ۳۰ (میلی‌گرم در لیتر) و شامل بار جرمی کل می‌شوند.	-		
*در مواردی که کروم ۶ ظرفیتی در آب فرایند وجود دارد، نیاز به پیش‌تصفیه‌ای است که کروم ۶ ظرفیتی را به ۳ ظرفیتی کاهش دهد. تخلیه کروم ۶ ظرفیتی از ترکیبات کرومات که به عنوان بازدارنده در برج‌های خنک‌کننده مورد استفاده قرار می‌گیرند، مجاز نمی‌باشد.				

۱۹- وضعیت فاضلاب‌ها یا مواد زائد جامدی که به شبکه‌ی فاضلاب تخلیه نمی‌شوند.

به طور دقیق مدیریت فاضلاب‌ها و یا مواد زائد جامدی که مجاز به تخلیه به شبکه‌ی فاضلاب نمی‌باشد را

توضیح دهید.

صفحه ۷

۲۰- توصیف جریان فاضلاب:

حداکثر دبی روزانه و حداکثر دبی لحظه‌ای (لیتر در ثانیه یا مترمکعب در ثانیه) بر اساس ظرفیت موجود لوله جمع‌کننده فاضلاب تعیین می‌گردد. برای دبی‌های زیاد باید مخزن متعادل‌کننده نصب کنند تا بار آلی و هیدرولیکی وارده به تصفیه‌خانه را تعدیل نماید.

ساعاتی از روز که معمولاً تخلیه فاضلاب انجام می‌گیرد:

- شنبه تا پنجشنبه: از ساعت تا ساعت
- روز جمعه: از ساعت تا ساعت

دبی حداکثر جریان در چه ساعتی از روز می‌باشد:

انواع دبی تخلیه:

- ناپیوسته (Batch)
- متناوب
- پیوسته

۲۱- در مواردی که متقاضی تصور می‌کند که شرایط ویژه‌ای برای دفع فاضلاب وجود دارد، این شرایط خاص باید

شناسایی گردد:

- تخلیه‌های فصلی
- تفاوت‌های زیاد بین بار روزانه حداکثر و میانگین
- تغییرات جریان که باید در شرایط حداکثر جریان از آن اجتناب نمود.
- نگهداری فاضلاب برای زمان طولانی
- سایر موارد

صفحه ۸

۲۲- فضاهای باز

آیا فعالیت تجاری دارای فضای بازی می‌باشد که ممکن است زهاب آن به شبکه جمع‌آوری فاضلاب وارد گردد.
(در صورت پاسخ مثبت توضیح دهید)

توجه: تخلیه آب باران و رواناب سطحی به شبکه‌ی فاضلاب ممنوع می‌باشد.

لطفا اطلاعات زیر را تهیه نمایید:

- دلایل عدم مسقف کردن کامل محوطه و یا محصور کردن آب سطحی برای جلوگیری از ورود آن به شبکه
- ابعاد و پلان منطقه مورد نظر
- حجم تقریبی آب بارانی که ممکن است به شبکه تخلیه گردد.
- اقداماتی که برای انحراف آب باران و سطحی از فاضلاب مرکز گرفته شده است.

۲۳- منبع تامین آب:

- آب شهر
- آب چاه
- آب بازچرخانی شده
- سایر موارد

۲۴- نقطه نمونه برداری:

۲۵- محل اندازه‌گیری دبی سنج:

۲۶- سیستم پیش تصفیه موجود و یا پیشنهادی:

پلان فعالیت به همراه دو نسخه از پلان محل فعالیت که نشان‌دهنده جزییات زیر باشد:

صفحه ۹

- جزییات و محل کلیه فرآیندها، تانک‌ها، حوضچه‌ها، ملزومات و لوازمی که مرتبط با تولید فاضلاب صنعتی باشد.
 - جزییات فرآیندهای تصفیه فاضلاب پیشنهادی
 - جزییات لوله‌ها، زهکش کف برای انتقال فاضلاب تصفیه شده
 - طرح کامل تاسیسات پیش تصفیه موجود و یا پیشنهادی برای فاضلاب تجاری قبل از تخلیه به شبکه
 - دیاگرام جریان و پروفیل هیدرولیکی سیستم پیش تصفیه
 - ظرفیت و ابعاد، مصالح ساخت و پوشش تاسیسات پیش تصفیه و بهره‌برداری و نگهداری کلیه تانک‌ها، سیستم تزریق و پمپ‌ها
 - جزییات سیستم تنظیم pH
 - جزییات اتصالات و لوله انشعاب فاضلاب در صورت موجود
 - طرح هدایت آب باران
- ۲۷- برنامه تمیزسازی تجهیز پیش تصفیه و پیمانکار مربوطه:

رتبه / گواهی	نام مسئول / پیمانکار	تواتر (هفتگی / ماهانه)	تجهیز پیش تصفیه

۲۸- جزییات مواد شیمیایی مورد استفاده:

ماده شیمیایی	مقدار (واحد ذکر گردد)	نگهداری (مایع/جامد)	رتبه / گواهی	محصور نمودن (به منظور جلوگیری از آب باران)

توجه مهم: برگه داده‌های ایمنی مواد شیمیایی مورد استفاده که احتمال دارد در فاضلاب وجود داشته باشند، ضمیمه گردد.

۲۹- برنامه توسعه آینده:

فرم ف-۱ (صفحه ۱۰)

متقاضی انشعاب فاضلاب باید مطلع باشد که تایید این درخواست هیچ تضمینی برای تایید تغییرات آینده در ماهیت و یا میزان فاضلاب نخواهد بود. در صورت تغییر در میزان و کیفیت فاضلاب تولیدی به هر دلیل در آینده، پذیرش آن بستگی به ظرفیت لوله جمع‌کننده فاضلاب و تاسیسات تصفیه فاضلاب دارد.

۳۰-اطلاعات تکمیلی:

خواهشمند است هر گونه مستندات تکمیلی مربوطه را پیوست نمایید. برای مثال:

- گزارش اثرات ارزیابی محیط زیستی

- گزارش مشاور

امضای مالک ملک تجاری:

امضای متقاضی یا مستاجر:

فرم ف-۲ (صفحه ۱)

فرم پیوست فعالیت‌های جزئی (خرده‌فروشی) تهیه و تولید غذا منفرد

در صورتی که فعالیت شما، تولید مواد غذایی و عرضه آن می‌باشد و قرار است فاضلاب مایع حاصل از فعالیت تجاری خود را به شبکه جمع‌آوری فاضلاب تخلیه نمایید، مقتضی است این برگ پیوست تکمیل شود. در ضمن، در جدول زیر نام فرآیندی که به خوبی فعالیت شما را شرح می‌دهد، علامت زده و تعداد صندلی‌ها یا تخت (در صورت موجود بودن) را علامت بزنید. علاوه بر این، در صورتی که در محل کار خود عملیات زیر انجام می‌شود، آن را ذکر نمایید:

وسیله یا دستگاه پوست‌کنی سیب‌زمینی: تعداد

ماشین ظرفشویی: تعداد

پس از تکمیل فرم زیر، آن را پیوست فرم ف-۱ نمایید.

فرم ف-۲ (صفحه ۲)

تعداد صندلی یا تخت	نام فعالیت	با علامت / مشخص نمایید
	نانوایی یا فتی‌پزی (تنها پخت نان)	
	نانوایی (پخت نان ماشینی، پخت انواع کیک و کوکی و نان شیرینی و غیره)	
	نانوایی یا تولید نان به همراه کافی شاپ در محل برای سرو	
	اغذیه‌فروشی (ساندویچ سرد)	
	اغذیه‌فروشی (ساندویچ گرم و سرد)	
	پانسیون / خوابگاه به همراه آشپزخانه	
	قصابی مجزا	
	کافه تریا / کافی شاپ	
	سالن غذا	
	تهیه مواد غذایی	
	کافی شاپ - بدون سرو غذای گرم	
	کافی شاپ - با سرو غذای گرم	
	آشپزخانه تجاری یا صنعتی - تهیه مواد غذایی	
	آشپزخانه سالن اجتماعات - فقط چای و قهوه	
	آشپزخانه سالن اجتماعات - غذای گرم و چای و قهوه	
	کبابی / بریانی	
	آشپزخانه - آماده‌سازی و برش گوشت	
	مرکز مراقبت‌های روزانه از سالمندان و کودکان	
	تولید نان شیرینی	
	ماهی‌فروشی - بدون پخت	
	ماهی‌فروشی - با پخت و پز	
	ماشین‌های سیار تهیه و طبخ غذا	
	باشگاه ورزشی فرهنگی	
	آبلیم‌گیری و سبزی‌خردکنی	
	طب‌آخی (کله‌پزی و سیراب شیردان)	
	مساجد و حسینیه‌ها در صورتی که عملیات پخت و پز در آنجا انجام شود.	

فرم ف-۲ (صفحه ۳)

تعداد صندلی یا تخت	نام فعالیت	با علامت ✓ مشخص نمایید
	میوه و سبزی فروشی	
	تمیزسازی مخازن زباله - در محوطه‌های تجاری مثل هتل‌ها و رستوران‌ها	
	مرکز برگزاری همایش	
	مسافرخانه	
	رستوران هتل	
	اغذیه فروشی هتل	
	مغازه بستنی فروشی	
	آب میوه فروشی	
	آشپزخانه یا رستوران متل	
	آشپزخانه خانه سالمندان	
	شیرینی فروشی	
	پیتزا بیرون‌بر	
	پیتزا فروشی	
	رستوران	
	ساندویچ فروشی	
	غذاهای دریایی - بدون پخت	
	غذاهای دریایی با پخت	
	سوپر مارکت	
	غذای بیرون‌بر	

در صورتی که تعداد تخت یا صندلی در محل وجود ندارد کلمه «مورد ندارد» وارد شود.

فرم ف-۳ (صفحه ۱)

برگه درخواست فعالیت‌های تعمیراتی و مکانیکی خودرو

خواهشمند است در صورتی که فعالیت تجاری شما شامل فرآیندهای تعمیراتی و مکانیکی خودرو و موتور می‌شود و سبب تخلیه فاضلاب به شبکه جمع‌آوری فاضلاب می‌گردد، تکمیل نمایید. در فهرست زیر نوع فعالیت و یا فرآیندی که به خوبی کار شما را توصیف می‌کند را علامت بزنید.

نام فعالیت	با علامت ✓ مشخص نمایید
فرودگاه	
ترمینال مسافری اتوبوس	
تمیز کردن خودرو (پولیش و شستشوی موتور خودرو)	
نمایندگی سرویس و خدمات تعمیر خودرو و یا کامیون	
مرکز نگهداری تجهیزات راهسازی	
مرکز نگهداری بار بردار چنگک‌دار (فورک لیفت)	
محل شستشوی کامیون‌های حمل زباله شهری	
تعمیرات ماشین چمن‌زنی	
مرکز تعمیر موتور سیکلت	
مرکز تعمیر موتور قایق	
جایگاه پمپ بنزین	
محل خودروهای اسقاطی	
مکانیکی خودرو	
محل شستشوی واگن راه آهن	

سایر فعالیت‌ها (ذکر شود): ...

کارگاه مکانیکی و تعمیر خودرو (صفحه ۲)

نام فعالیت	با علامت ✓ مشخص نمایید
کارگاه مکانیکی خودرو	
شستشوی قطعات خودرو با آب	
شستشوی کف کارگاه	
تخلیه و شستشوی مایع خنک کننده رادیاتور	
شستشوی قطعات خودرو با حلال‌ها	
تعمیر رادیاتور	
اوراق و بازیافت قطعات خودرو (مثلا اوراق کردن موتور)	
شستشوی بلوک موتور و سر موتور در حمام شیمیایی	
تعمیر موتور و گیر بکس	
صاف کاری	
چکش کاری بدنه	
بتونه کاری	
اسپری رنگ	
شستشوی خودرو و پولیش	
شستشوی خودرو اتوماتیک (تونل شستشو)	
شستشو با دست	
چربی زدایی از موتور و شستشوی موتور	
شستشوی داخلی خودروهای حمل گوشت	
شستشوی محوطه پمپ بنزین	
سایر فعالیت‌های مرتبط با کار شما	
در برخی از فعالیت‌ها، فرآیندهای کاری دیگری به جز مواردی که در بالا به آن‌ها اشاره شد، وجود دارند که فاضلاب تولید می‌کنند. به غیر از موارد اشاره شده در بالا آیا در محل فعالیت شما فرایندهای زیر وجود دارد؟	
رستوران (در صورت موجود بودن تعداد صندلی ذکر شود)	
محل پخت غذا برای بیرون‌بر	
پمپ بنزین	
تخلیه آب بویلر	
دفع مواد شیمیایی توالت	
سایر فاضلاب‌هایی که در بالا به آن‌ها اشاره نشده	

فرم ف-۴ شستشوی حیوانات

نام فعالیت	با علامت ✓ مشخص نمایید
شستشوی سیار حیوانات	
محل نگهداری سگ	
پانسیون حیوانات	
اصطبل	
میدان اسب دوانی	
سایر فعالیت‌های مرتبط با شستشوی حیوانات	
رستوران (چربی‌گیر کوچک‌تر از ۵۰۰۰ لیتر)	
سالن‌های همایش و گردهمایی با سرو غذای گرم (چربی‌گیر کوچک‌تر از ۵۰۰۰ لیتر)	
فضای سبز	

به نام خدا

فرم ارزیابی

«راهنمای واگذاری انشعابات فاضلاب به مراکز تجاری و صنعتی»

ضابطه شماره ۸۵۱ سازمان برنامه و بودجه کشور

با توجه به ابلاغ ضابطه «راهنمای واگذاری انشعابات فاضلاب به مراکز تجاری و صنعتی» توسط سازمان برنامه و بودجه کشور و لزوم دریافت نظرات کارشناسان بخش‌های مختلف صنعت فاضلاب به منظور انجام اصلاحات لازم بر روی ضابطه مربوطه، این فرم به شرح زیر تهیه شده است.

۱- آیا کارشناسان آن شرکت/سازمان/دفتر، «راهنمای واگذاری انشعاب به مراکز صنعتی و تجاری» را به‌عنوان یک استاندارد مرجع در شرکت/سازمان/دفتر، صنعت آب و فاضلاب به کار گرفته‌اند؟

بلی خیر بی اطلاع

۲- آیا کارشناسان و مدیران بهره‌بردار فاضلاب شرکت‌های آب و فاضلاب، شناخت کامل از محتویات این ضابطه دارند؟

کامل متوسط کم

۳- تعداد مراکز تجاری و صنعتی که با استفاده از ضوابط این راهنما به آنان انشعاب واگذار شده است.

۱۰ مرکز یا کم‌تر بین ۱۰ تا ۲۰ مرکز بیش‌تر از ۲۰ مرکز

۴- میزان اثرگذاری این ضابطه در بهبود و نگهداری از شبکه‌های جمع‌آوری فاضلاب را چگونه ارزیابی می‌کنید؟

خیلی زیاد زیاد متوسط کم خیلی کم

۵- اثرگذاری این ضابطه در بهبود کیفیت پساب تصفیه‌خانه‌های فاضلاب را چگونه ارزیابی می‌کنید؟

خیلی زیاد زیاد متوسط کم خیلی کم

۶- میزان اثرگذاری این ضابطه در کاهش هزینه نگهداری از تاسیسات جمع‌آوری فاضلاب خود را چگونه ارزیابی می‌کنید؟

خیلی زیاد زیاد متوسط کم خیلی کم

۷- میزان اثرگذاری ضابطه در ارتقای دانش فنی کارشناسان و بهره‌برداران شبکه‌های جمع‌آوری فاضلاب شرکت آب و فاضلاب چه مقدار بوده است؟

خیلی زیاد زیاد متوسط کم خیلی کم

۹- آیا برای استفاده از این ضابطه، با موانع اجرایی مواجه بوده‌اید؟ لطفاً اعلام فرمایید.

۱۰- آیا برای استفاده از این ضابطه، با موانع قانونی و/یا حقوقی مواجه بوده‌اید؟ لطفا اعلام فرمایید.

۱۱- مهم‌ترین نقاط قوت این ضابطه چیست؟

۱۲- مهم‌ترین نقاط ضعف این ضابطه چیست؟

۱۳- در صورت نیاز به برگزاری دوره‌های آموزشی برای این ضابطه، محتوای پیشنهادی شما درباره برنامه آموزشی چیست؟

۱۴- لطفا پیشنهادات و نقطه نظرات خود برای بهبود و و رفع نواقص این ضابطه را بیان کنید.

لطفا مشخصات خود را در این قسمت بنویسید:

نام و نام خانوادگی: میزان تحصیلات: محل خدمت:
 جایگاه سازمانی: ایمیل: شماره تماس:

با تشکر

طرح تهیه ضوابط و معیارهای فنی صنعت آب کشور

منابع و مراجع

- 1- Liquid trade waste regulation guideline, NSW Department of Water and Energy, 2009
 - 2- Industrial wastewater treatment and disposal, WEF, Manual of practice no.FD3, 2008
 - 3- Introduction to National pretreatment program, U.S .EPA, 2011
 - 4- Standards for Effluent Discharge Regulations, EPA , 2002
- ۵- طرح سامان‌دهی انشعابات خاص، شرکت آب و فاضلاب مشهد، ۱۳۹۷
- ۶- پروژه سامان‌دهی انشعابات خاص فاضلاب، شرکت آب و فاضلاب خراسان شمالی، ۱۳۹۷

خواننده گرامی

امور نظام فنی و اجرایی، مشاورین و پیمانکاران سازمان برنامه و بودجه کشور، با گذشت بیش از چهل سال فعالیت تحقیقاتی و مطالعاتی خود، افزون بر هشتصد عنوان نشریه تخصصی - فنی، در قالب آیین نامه، ضابطه، معیار، دستورالعمل، مشخصات فنی عمومی و مقاله، به صورت تالیف و ترجمه، تهیه و ابلاغ کرده است. ضابطه حاضر در راستای موارد یاد شده تهیه شده، تا در راه نیل به توسعه و گسترش علوم در کشور و بهبود فعالیت های عمرانی به کار برده شود. فهرست نشریات منتشر شده در سال های اخیر در سایت اینترنتی nezamfanni.ir قابل دستیابی می باشد.

Guidlines for Providing Trade and Industrial Wastewater Services [No. 851]

Project Adviser: Behzad Zare	Shiraz Water & Wastewater Company	M.Sc. in Civil Engineering (Environmental Engineering)
------------------------------	-----------------------------------	--

Authors & Contributors Committee:

Vahid Hoseinzadeh	National Water & Wastewater Engineering Company	M.Sc. in Environmental Engineering
Behzad Zare	Shiraz Water & Wastewater Company	M.Sc. in Civil Engineering (Environmental Engineering)
Dadmehr Faezi Razi	National Water & Wastewater Engineering Company	M.Sc. in Environmental Health Engineering

Confirmation Committee:

Amir Reza Ahmadi Motlagh	Mahab Ghodss Consulting Engineering Co.	M.Sc. in Civil Engineering (Water)
Reza Barati	Tehran Wastewater Company	Ph.D. in Environmental Health Engineering
Asghar Jahani	Water Resource Management Company	Ph.D. in Environmental Engineering
Abdollah Rashidi Mehrabadi	Shahid Beheshti University	Ph.D. in Enviromental Engineering
Talaye Rahsepar Tolouie	Plan and Budget Organization	M.Sc. in Civil Engineering (Water)
Majid Saberi	Mahab Ghodss Consulting Engineering Co.	M.Sc. in Civil Engineering (Environmental Engineering)
Dadmehr Faezi Razi	National Water & Wastewater Engineering Company	M.Sc. in Environmental Health Engineering
Mansour Ghasemi	Freelance Engineer	M.Sc. in Mechanical Engineering
Shahir Kanani	Ministry of Energy Office of technical criteria & regulations in water and wastewater industry	M.Sc. in Civil Engineering (Environmental Engineering)
Masoud Mohammadzadeh Banaei	Mojan Engineering Company	B.Sc. in Chemical Engineering
Mohammad Nazemzadeh Naraghi	Pars-Consult Consultant Engineers Company	B.Sc. in Civil Engineering

Steering Committee (Plan and Budget Organization):

Alireza Toutouchi	Deputy of Technical and Executive Affairs Department
Farzaneh Agharamezanali	Head of Water & Agriculture Group, Technical and Executive Affairs Department
Seyed Vahidedin Rezvani	Expert, Technical and Executive Affairs Department

Abstract:

In this guideline, different variety of trade and industrial wastewater which are applicant for connection to urban sewer systems have been studied. The main purpose of preparation of the guideline is to set requirements including limiting values, and appropriate pretreatment for connection to urban wastewater collection systems. Since urban sewer system is designed for domestic wastewater, discharging non- domestic wastewater could damage the sewer systems. Furthermore, regarding reuse of water and biosolids in WWTP, it is essential to monitor pollutants that discharge into sewer systems. Applying these requirements, criteria and limitations by trade and industrial applicants leads to prevent damage to wastewater collection system and WWTP. Protection public health and environment are the main aim of this guideline.

Islamic Republic of Iran
Plan and Budget Organization

Guidelines for Providing Trade and Industrial Wastewater Services

No. 851

Last Edition: 09-19-2022

Deputy of Technical, Infrastructure and
Production Affairs

Department of Technical & Executive
Affairs, Consultants and Contractors

nezamfanni.ir

Ministry of Energy

Bureau of Technical & Operation Systems
Development and Hydro-power Dispatching

waterstandard.wrm.ir

2022

این ضابطه

محدودیت‌های کمی و کیفی، الزامات فنی تصفیه و همچنین پیش تصفیه مناسب برای تخلیه فاضلاب‌های تجاری-صنعتی به شبکه‌های جمع‌آوری فاضلاب شهری را ارائه می‌دهد. شبکه‌های جمع‌آوری و تصفیه‌خانه‌های فاضلاب شهری و روستایی براساس ماهیت کمی و کیفی فاضلاب‌های خانگی طراحی و اجرا می‌شوند و به همین دلیل، پذیرش فاضلاب‌های غیرخانگی، ممکن است به تاسیسات فاضلاب آسیب وارد نماید. علاوه بر این، با توجه به موضوع استفاده مجدد از پساب و جامدات زیستی تولیدی تصفیه‌خانه‌های فاضلاب، نیاز است تا از ورود برخی آلاینده‌ها به تصفیه‌خانه جلوگیری شود.

به کار بستن این ضوابط، الزامات و محدودیت‌ها توسط مشترکین تجاری-صنعتی متقاضی اتصال به شبکه‌های جمع‌آوری فاضلاب، منجر به جلوگیری از تحمیل خسارت‌های سنگین به تاسیسات جمع‌آوری و تصفیه فاضلاب شهرها شده و حفظ بهداشت عمومی و محیط زیست را به دنبال خواهد داشت.